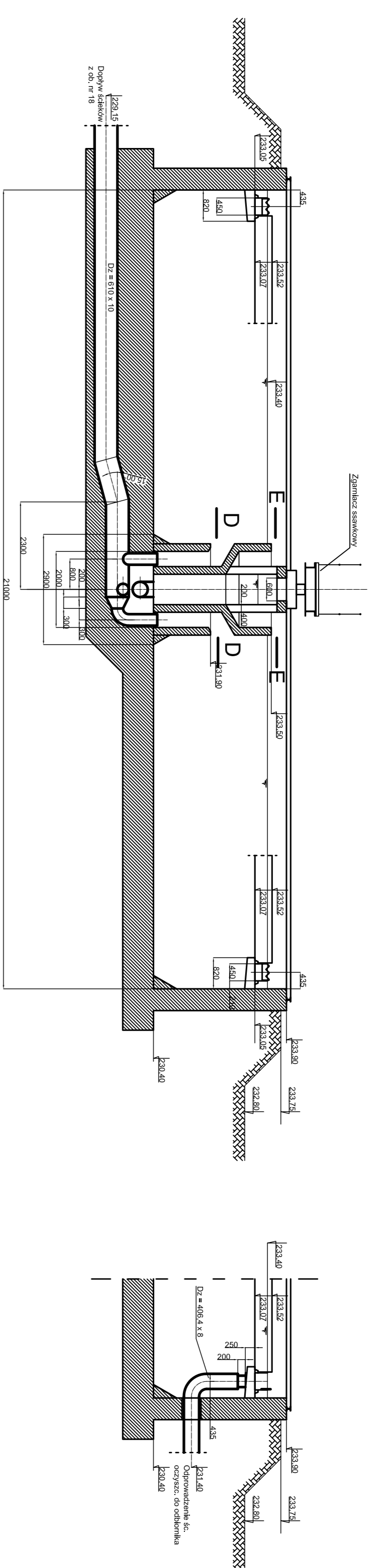
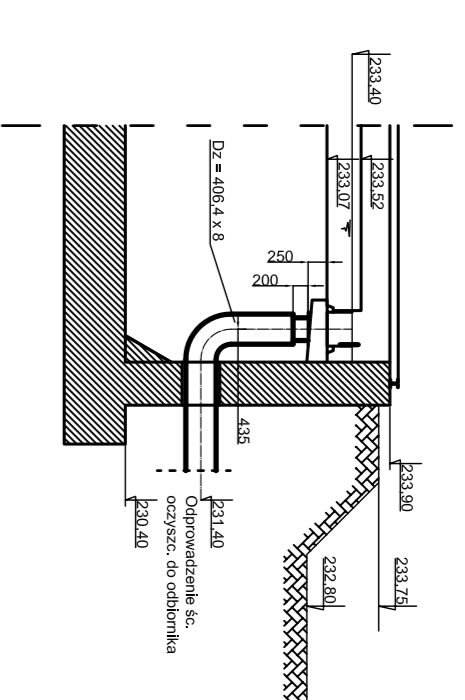


A - A

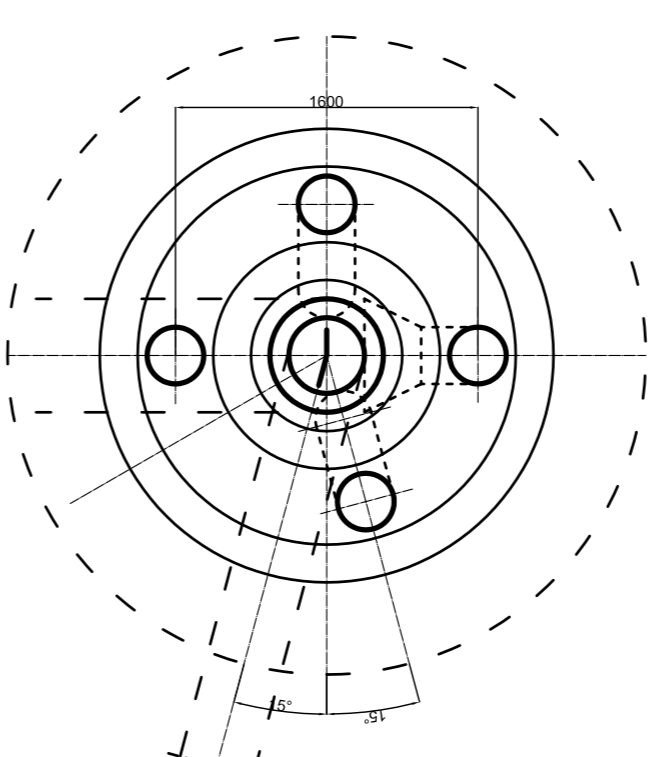


B - B

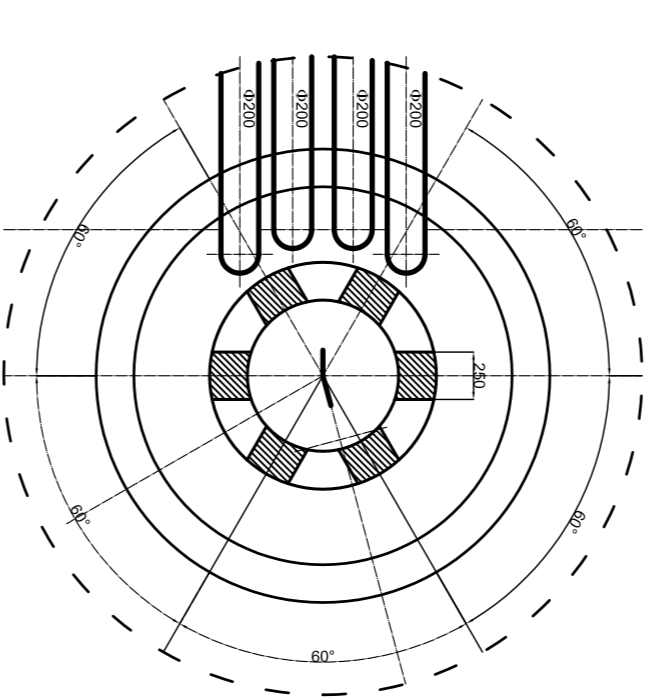


C - C

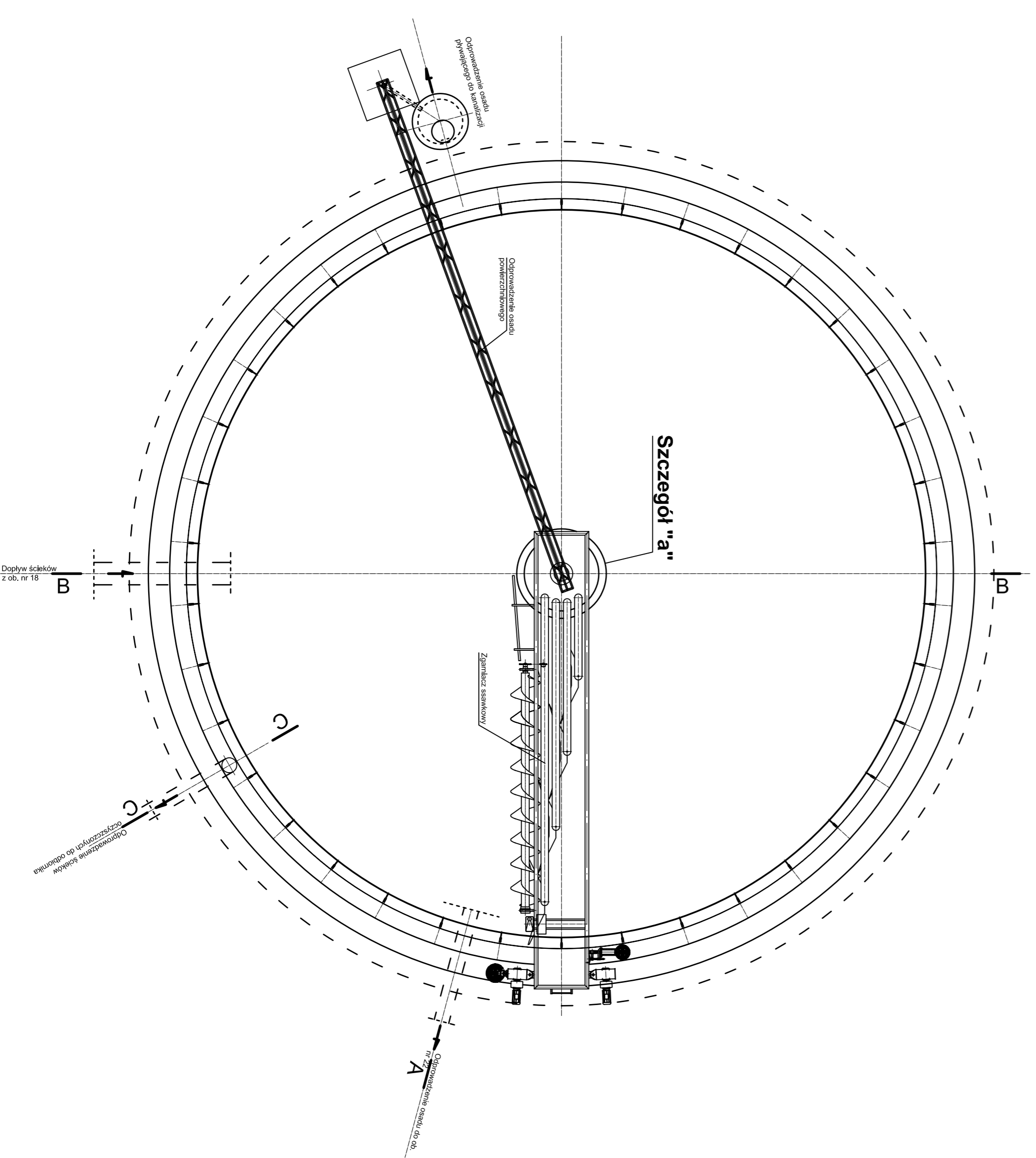
Szczegół "a"
D - D 1 : 20



Szczegół "a"
Rzut z góry 1 : 20



RZUT



Zleceńiodbiorca:			
Urządzenia Sanitarne i Ochrony Środowiska			
Dr inż. Ryszard Wenda			
Investor:	Włoszczowski Zakład Wodociągów i Kanalizacji	Skala: 1:100	
Stadium:	Sp. z o.o. ul. Wąjska 65, 29-100 Włoszczowa		
Projektant:	branża technologiczna	Nr rys. 7	
Kierownik zespołu:	Projekt technologiczny		
Opis:	Rozbudowa oczyszczalni ścieków we Włoszczowie		
Nazwa rysunku:	Włoszczowa, ul. Wąjska 65, nr ewid. obiektu: 50082Z		
Imię, Nazwisko:	Osadnik wlotowy (kolcowy) (ob. nr 20)		
Projektant:	Włoszczowski Zakład Wodociągów i Kanalizacji	Podpis:	Data:
Kierownik zespołu:	spółki inżynierii i urządzeń sanitarnych		lipiec 2014
Opis:	dr inż. Ryszard Wenda		
Opis:	mgr inż. Leszek Włodowski		