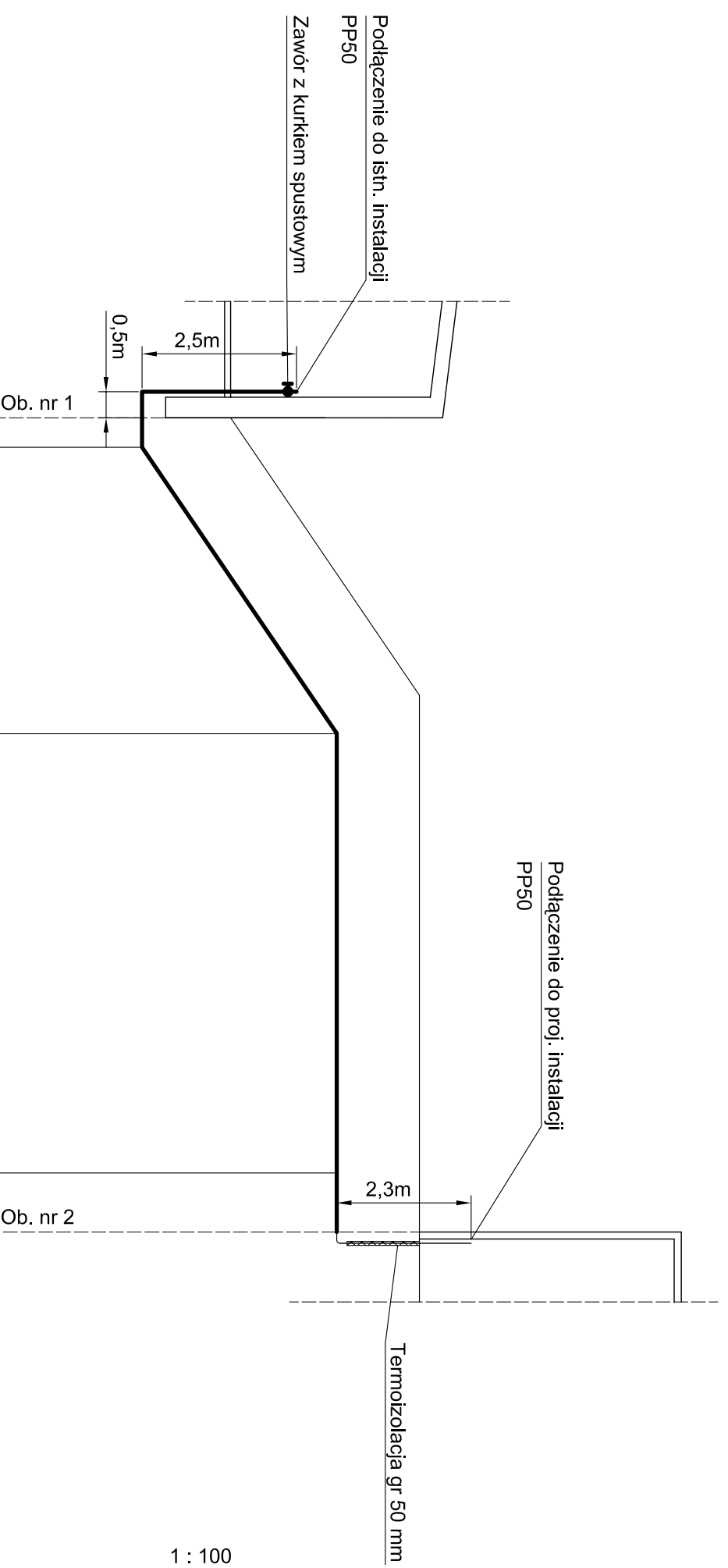
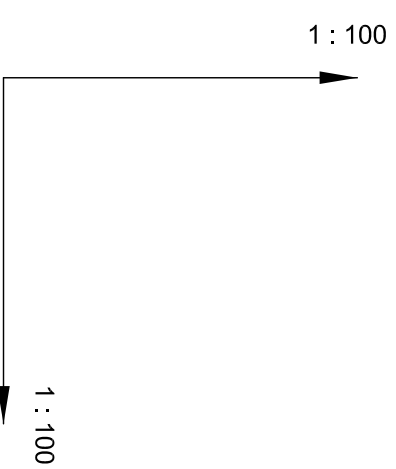


Zleceńobiorca:			
Urządzenia Sanitarne i Ochrony Środowiska			
Dr inż. Ryszard Wenda			
Investor:	Włoszczowski Zakład Wodociągów i Kanalizacji Sp. z o.o. ul. Wiejska 55, 29-100 Włoszczowa	PW	Skala: 1:100
Stadium	branża technologiczno-instalacyjna	Arkus	Nr rys. 8
Opis:	Rozbudowa oczyszczalni ścieków we Włoszczowie Włoszczowa, ul. Wiejska 55, nr ewid. działki: 9006/2		
Nazwa rysunku:			
Profile przewodów ścieków surowych z garażu			
Imię, Nazwisko	Podpis	Data	
Projektant	Włodzisław Marczewski, nr ewid. 178/74/Lz specj. instalacji i urządzeń sanitarnie		listopad 2014
Kierownik zespołu:	dr inż. Ryszard Wenda		
Opracował:	mgr inż. Leszek Wóblewski		
Sprawił:	inż. Mirosław Stefanowicz, nr ewid. B/1717/82 specj. instal. inż. w zakresie sieci i inst. sanitarnych		

Budynek skratek i piasku z punktem zlewnym (ob. nr 1) - wiata nad komora krat (ob. nr 2)



Poziom porównawczy 225,00					
Rzędna terenu		231,40	231,40	235,05	235,05
Rzędna dna/ osi rurociągu		230,00	230,00	233,65	233,65
Spadek			76 %	0,0 %	
material, średnica			PE75	PE75	
Długość	0,5m		4,8 m	7,5 m	1,0 m
Odstęgi	0,0m	0,5 m		5,3 m	12,8m
Zalamania					13,8 m



Zleceńobiorca:

Urządzenia Sanitarne i Ochrony Środowiska
Dr inż. Ryszard Wenda

Investor:

Włoszczowski Zakład Wodociągów i Kanalizacji
Sp. z o.o., ul. Wiejska 55, 29-100 Włoszczowa

Skala: 1:100

Stadium

PW/Aneks

branża technologiczno-instalacyjna

Nr rys.: 7

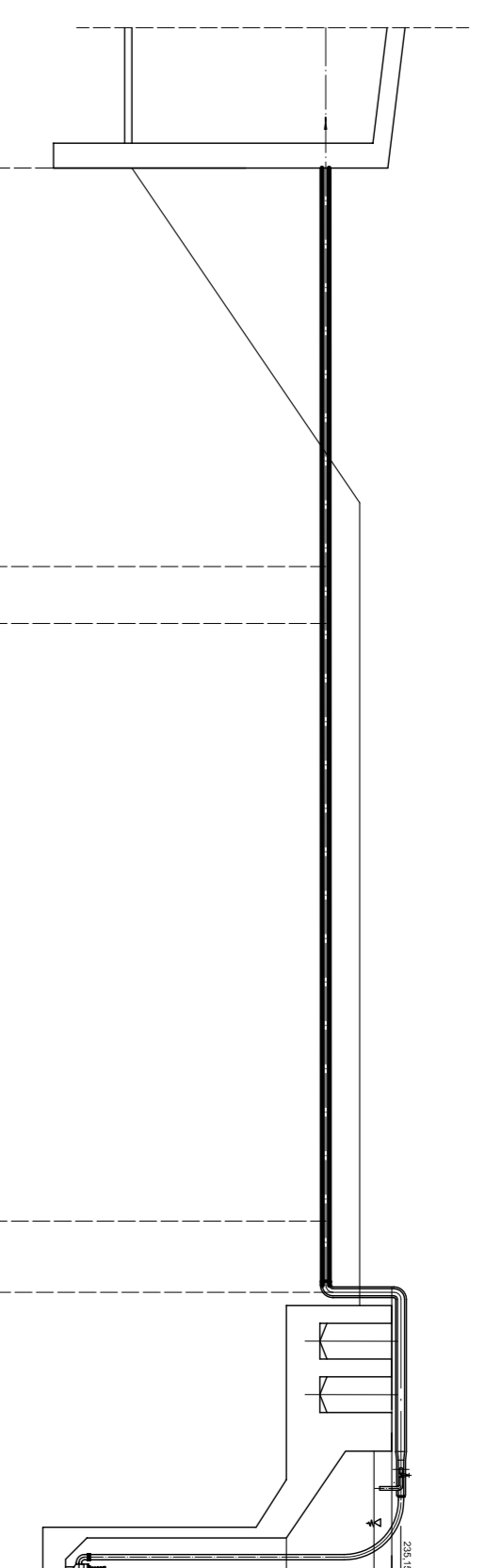
Obiekt:

Rozbudowa oczyszczalni ścieków we Włoszczowie
Włoszczowa, ul. Wiejska 55, nr ewid. działki: 9006/2

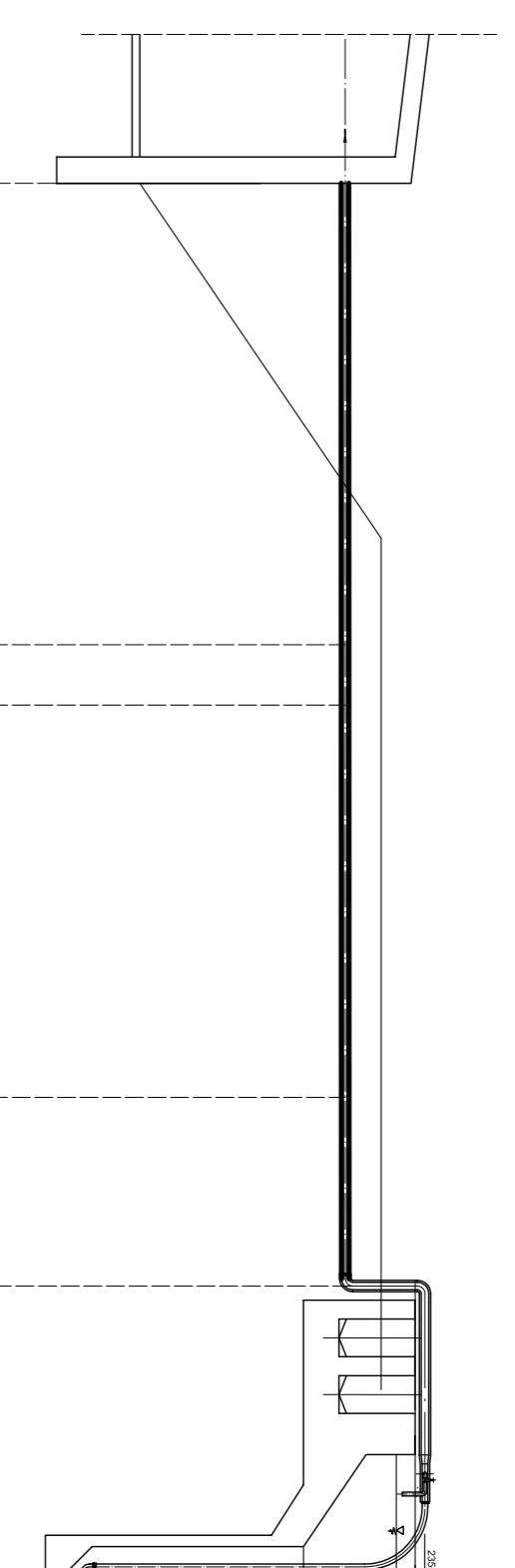
Nazwa rysunku:

Profil przewodu ścieków oczyszczonych (woda technologiczna)

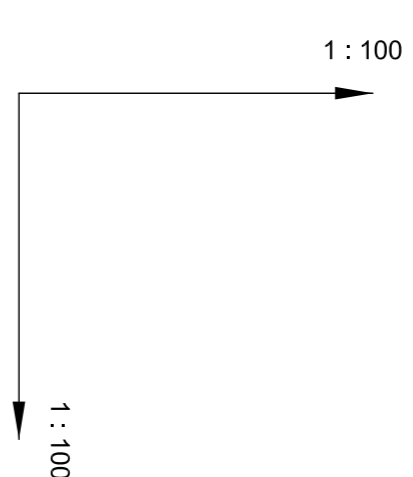
Projektant	Imię, Nazwisko	Podpis	Data
Kierownik zespołu:	Włodzisław Marciszewski, nr ewid. 178/74/LZ specj. instalacje i urządzenia sanitarne		listopad 2014
Opracował:	dr inż. Ryszard Wenda		
Sprawdził:	mgr inż. Leszek Wróblewski		
	inż. Mirosław Stefanowicz, nr ewid. Bł/217/82 specj. instal. inż. w zakresie sieci i inst. sanitarnych		



Podłom porównawczy 225.00					
Rzeczna tarasu	234,32	231,40			
Rzeczna drenaż osi rurociągu					
Spadek	0,5 %				
material, średnica	DN100 stal k.o. rura przelotowa				
Długość	4,8 m	0,8 m	8,4 m		
Odległości	0,0 m	4,8 m	5,6 m	14,0 m	15,0 m
Zalaminia					

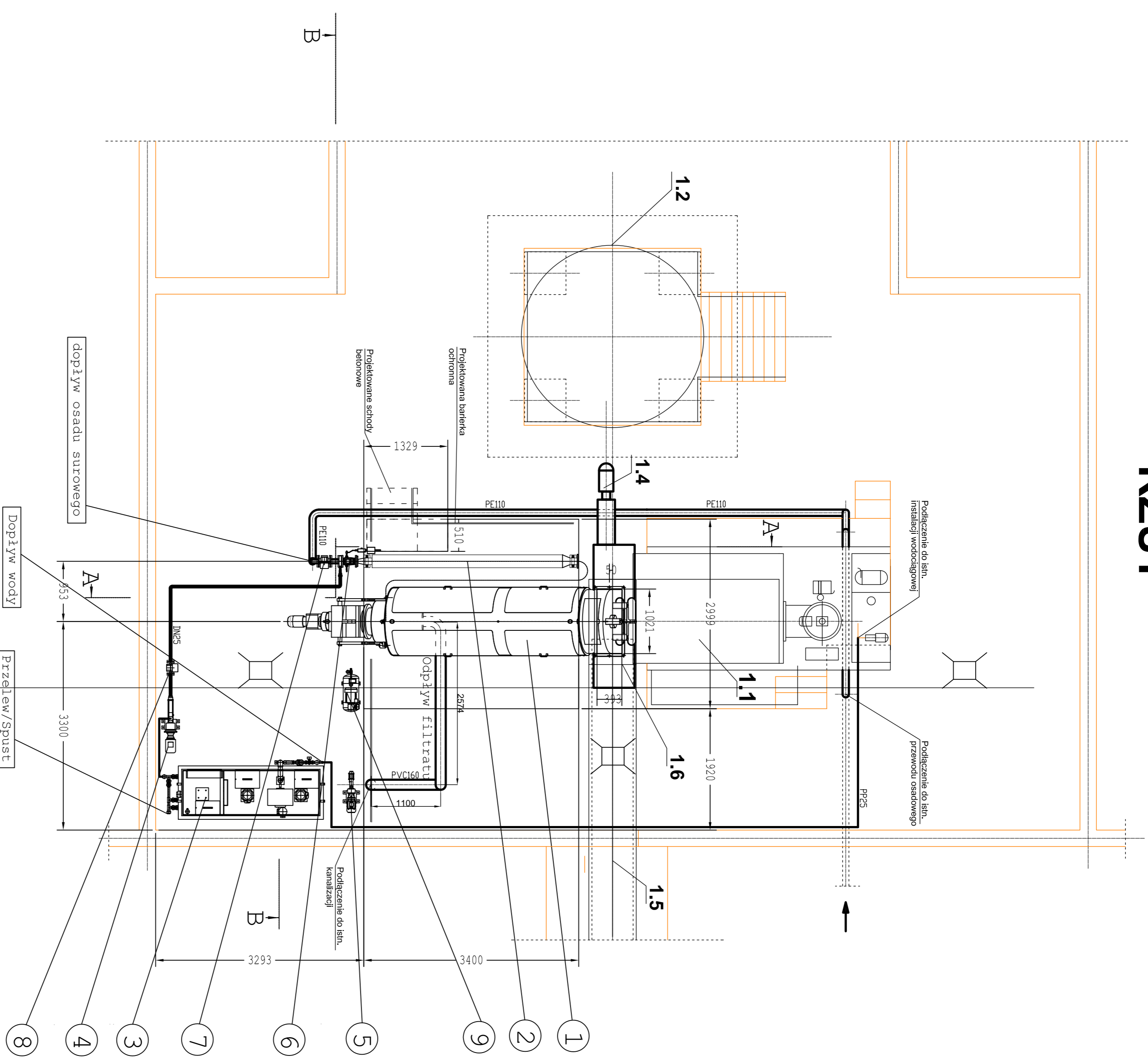


Podłom porównawczy 225.00					
Rzeczna tarasu	234,32	231,40			
Rzeczna drenaż osi rurociągu					
Spadek	0,5 %				
material, średnica	DN100 stal k.o. rura przelotowa				
Długość	5,25 m	0,8 m	5,2 m	2,5 m	
Odległości	0,0 m	5,25 m	6,05 m	11,25 m	13,75 m
Zalaminia					

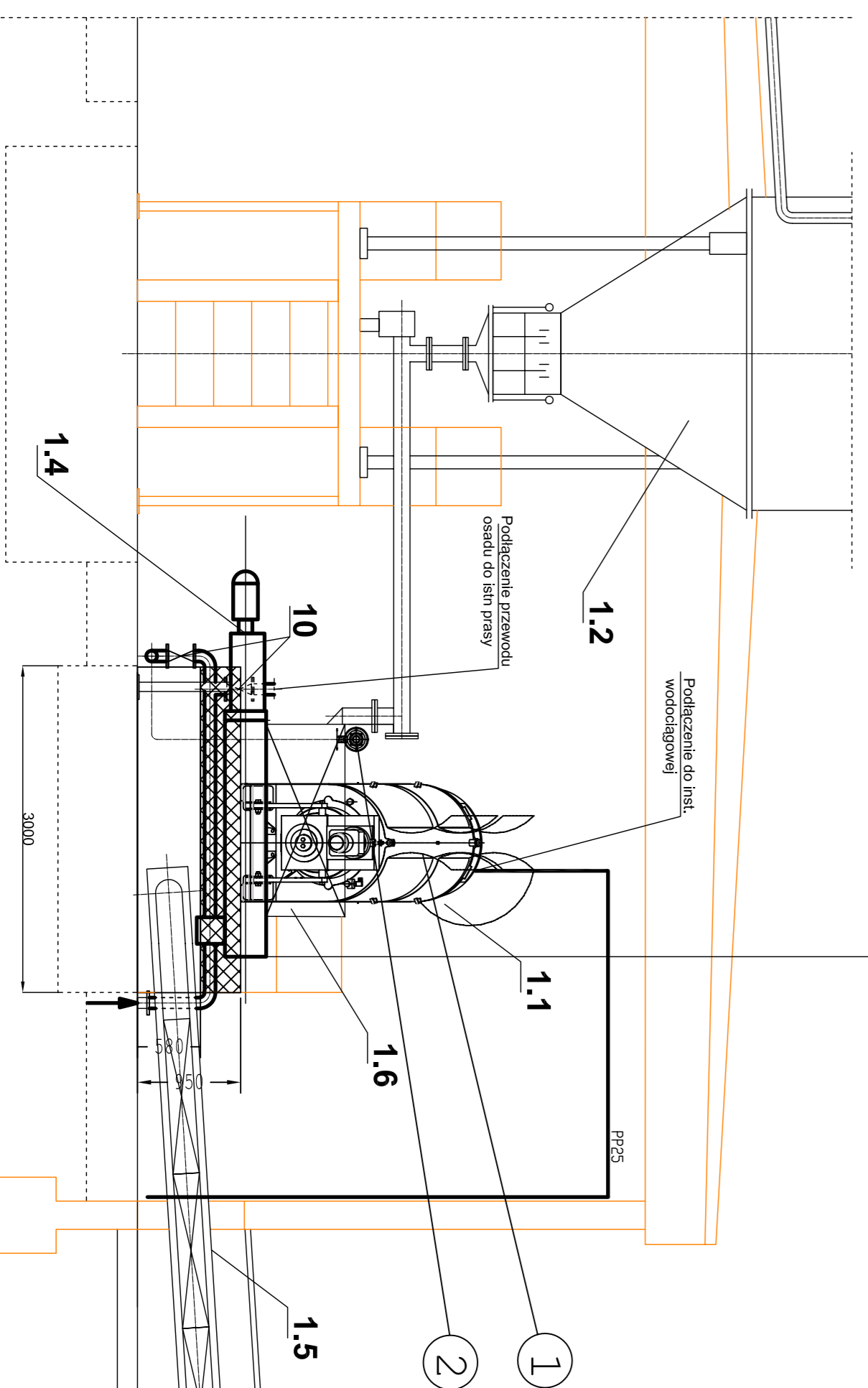


Zleceniodawca:			
Urządzenia Sanitarne i Ochrony Środowiska			
Dr inż. Ryszard Wenda			
Investor:	Włoszczowski Zakład Wodociągów i Kanalizacji	Skala: 1:100	
Projektant:	Sp. z o.o. ul. Wiejska 55, 28-100 Włoszczowa		
Stadium:	RYW Kalks	Nr rys. 6	
Opis:	Rozbudowa oczyszczalni ścieków wa Włoszczowie		
Nazwa rysunku:	Włoszczowa, ul. Wiejska 55, nr ewid. działek: 9000Z		
Profilie przewodów płasku			
Imię, Nazwisko:	mgr inż. Ryszard Wenda	Podpis:	Data:
Wykazanie uprawnień:	mgr inż. Ryszard Wenda		listopad 2014
Kierownik zespołu:	mgr inż. Leszek Wodłowski		
Opis:	mgr inż. Leszek Wodłowski		
Sprawdził:	mgr inż. Leszek Wodłowski		

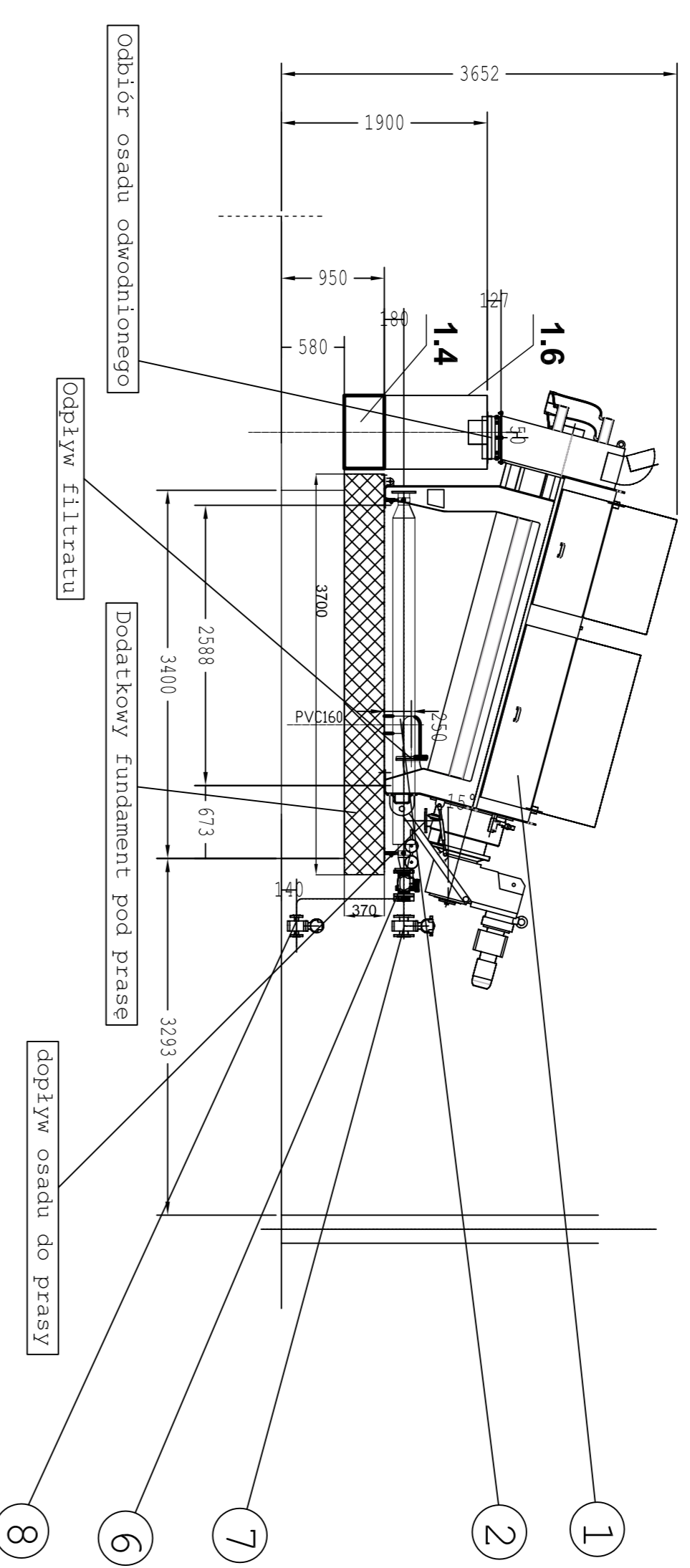
RZUT



PRZEKRÓJ B-B



PRZEKRÓJ A-A



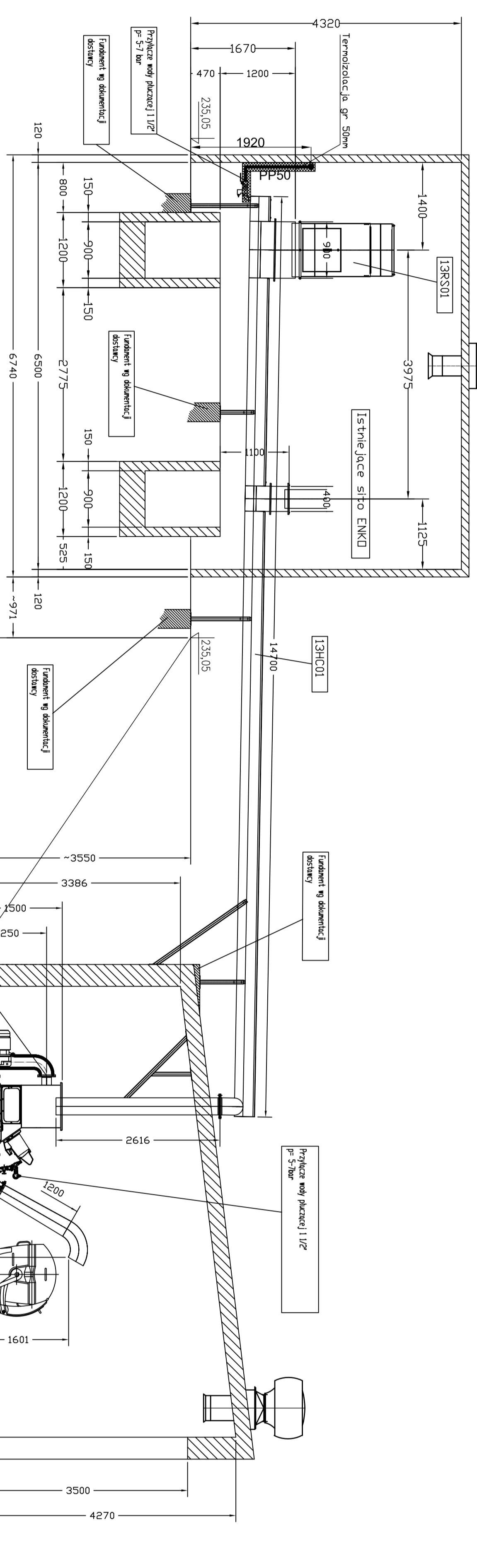
≡ Instalacje projektowane

Wykaz urządzeń projektowanej instalacji prasy klimatycznej			
Wykaz urządzeń projektowanej instalacji prasy klimatycznej			
10	1 szt.	Zawór zamykający	DN100
2	1 szt.	Przepływomierz	DN25
9	1 szt.	Sprężarka	
8	1 szt.	Przepływomierz	DN25
7	1 szt.	Przepływomierz	DN65
6	1 szt.	Mieszacz dozownik	DN65
5	1 szt.	Pompa koncentratoru	
4	1 szt.	Pompa dozująca	
3	1 szt.	Stacja przygotowania	
2	1 szt.	Mieszacz stały	
1	1 szt.	Prasa odwadniająca	
1.5	1 szt.	Przerzutnik	
1.6	1 szt.	Osłona przeciwyjścia	
1.4	1 szt.	Mieszacz osadu i wapna	
1.2	1 szt.	Zasobnik wapna	
1.1	1 szt.	Prasa filtracyjna	
Poz	1 szt.	Wyposażenie	
1	1 szt.	Wyposażenie	

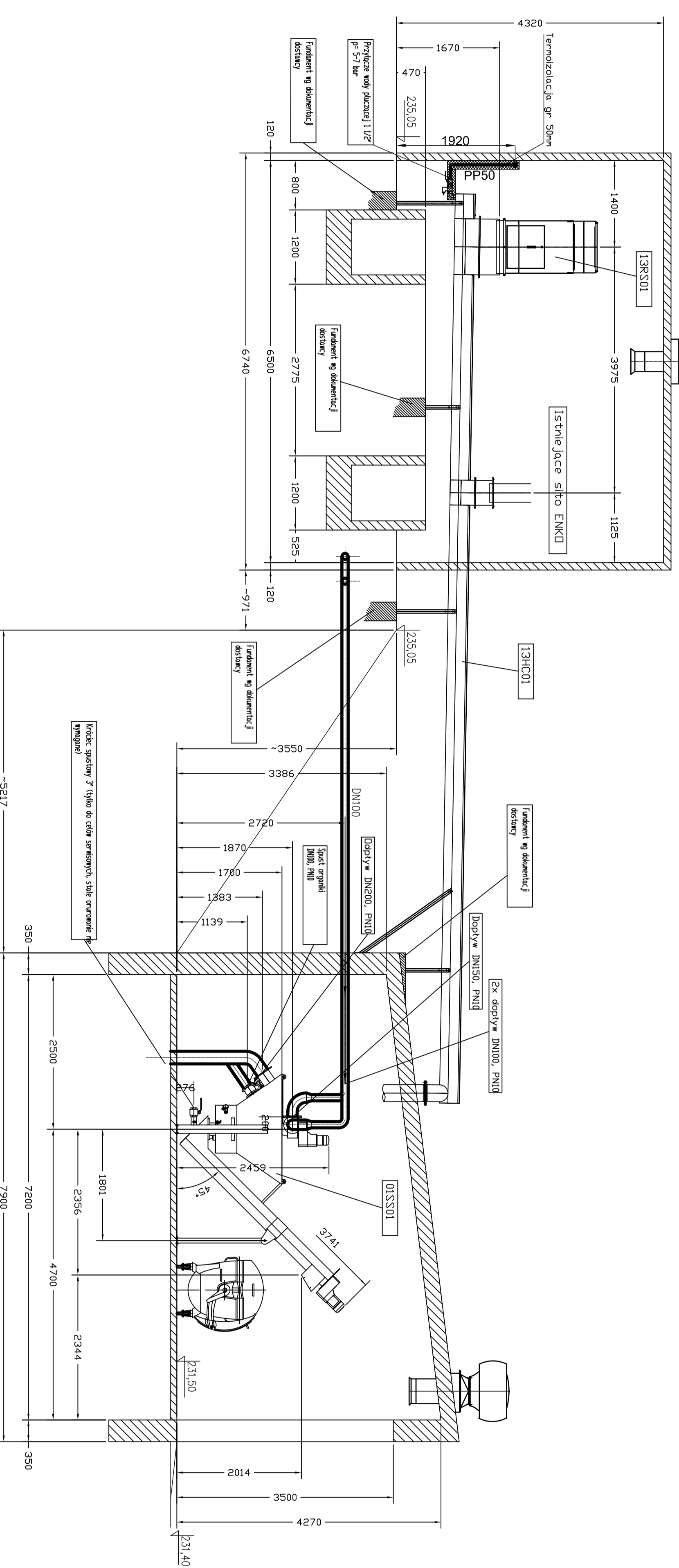
UWAGA!
Szczegółowa charakterystyka urządzeń znajduje się w zestawieniu urządzeń i armatury.

Załącznik nr 1			
Urządzenia Sanitarne i Ochrony Środowiska			
Dr inż. Ryszard Wenda			
Investor:	Wioszczyński Zakład Wodociągów i Kanalizacji	Skala: 1:50	
Adres:	Skrajna 55, 29-100 Wioszczyca		
Stanium:	branża technologiczno-instalacyjna	Nr rys.:	5
Opis:	Roźbudowa oczyszczalni ścieków w Wioszczyce		
Nazwa rysunku:	Stacja odwadniania osadu (ob. nr 29) - roźbudowa		
Projektant:	inż. Ryszard Wenda	Data: listopad 2014	
Opis:	inż. Ryszard Wenda		
Opis:	inż. Ryszard Wenda		
Opis:	inż. Ryszard Wenda		
Opis:	inż. Ryszard Wenda		

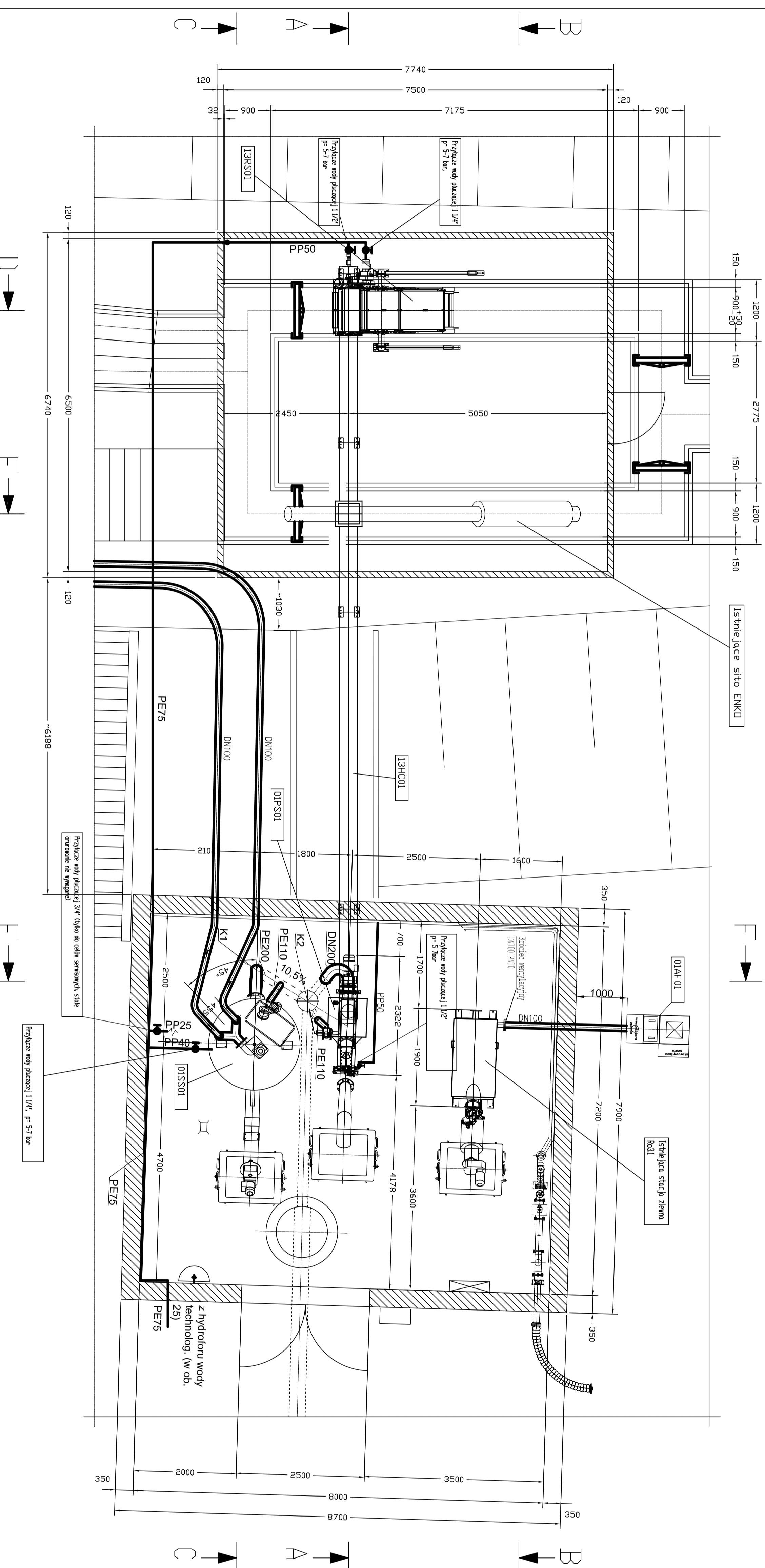
Przekrój A-A



Przekrój C-C



Plan



INSTALACJE PROJEKTOWANE
INSTALACJE WYKONANE

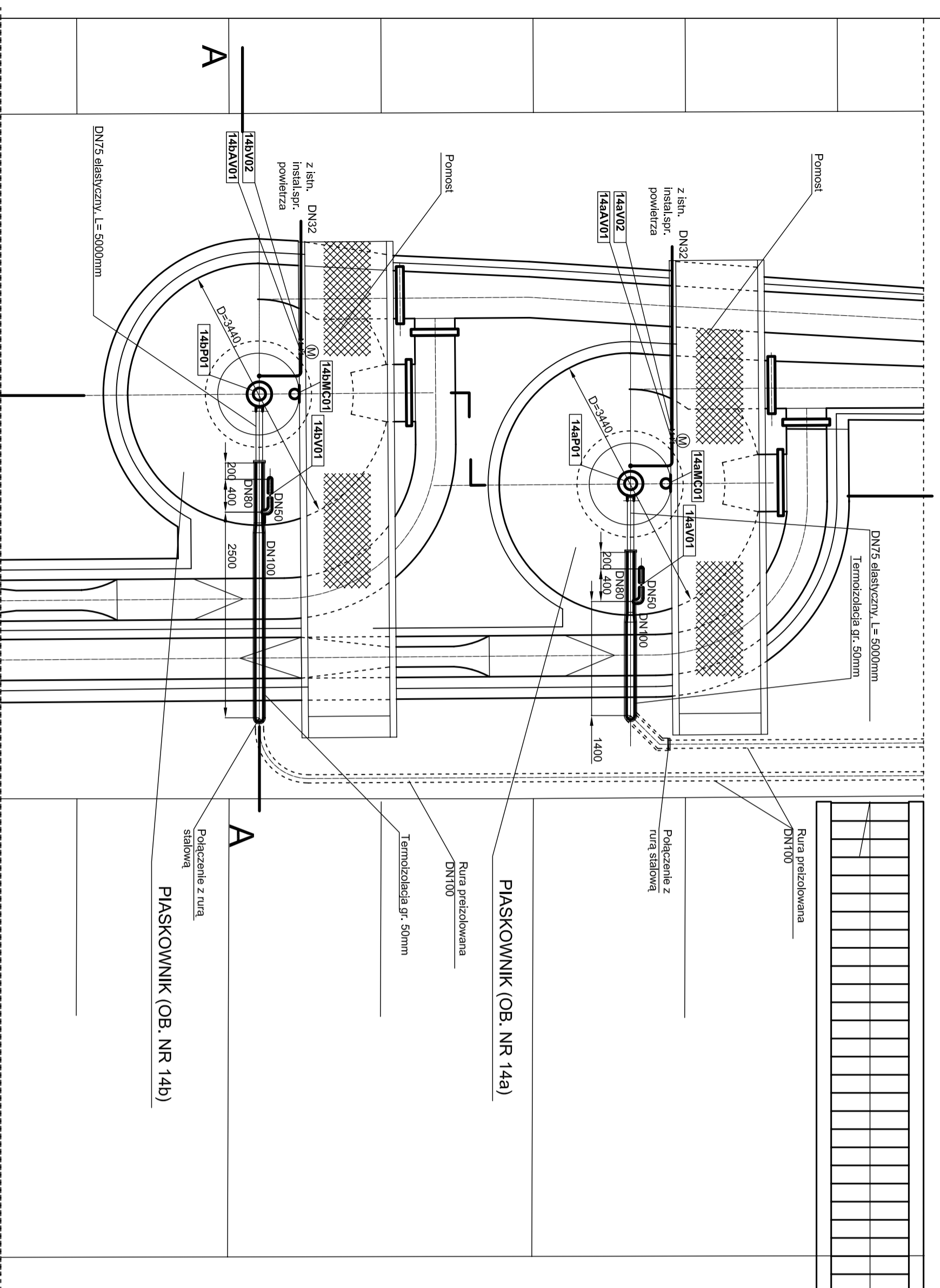
UWAGI

Oznaczenia wg wykazu urządzeń i laminary

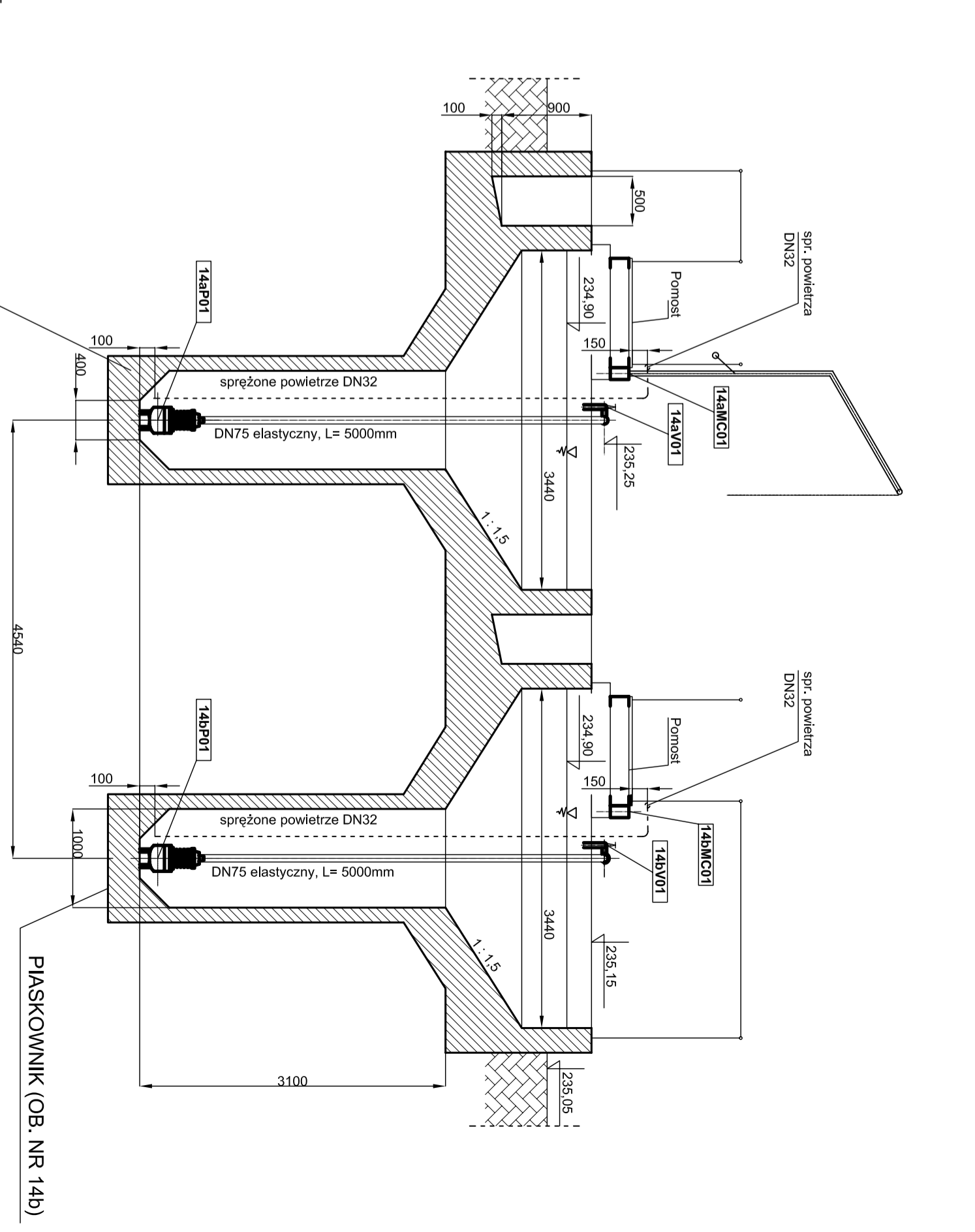
Symbol	Opis
(Symbol)	Urządzenia Sanitarne i Ochrony Środowiska
(Symbol)	Urządzenia Sanitarne i Ochrony Środowiska
(Symbol)	Urządzenia Sanitarne i Ochrony Środowiska

Wzrost: 170 cm
Ciężar: 100 kg
Moc: 1000 W
Prędkość: 10 m/s
Ciężar: 100 kg
Moc: 1000 W
Prędkość: 10 m/s

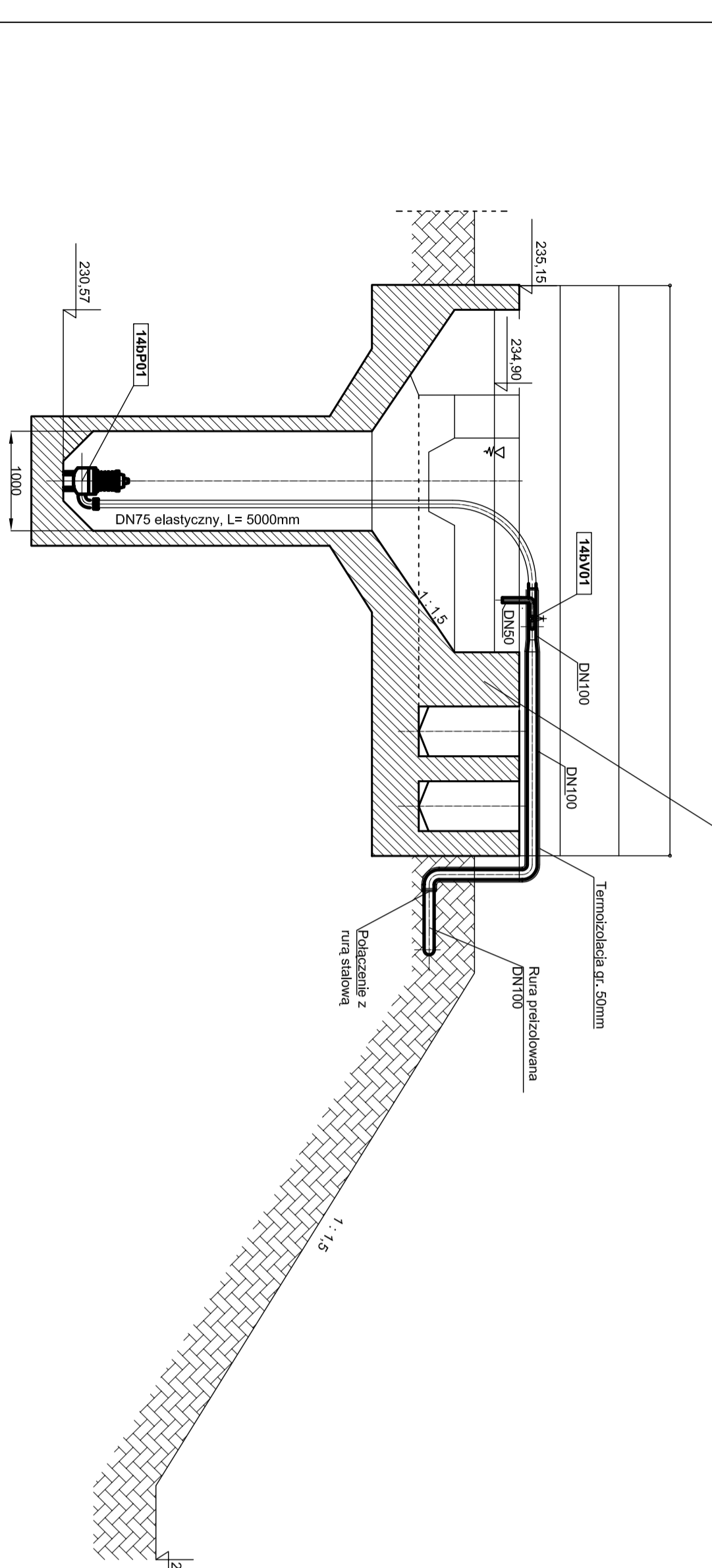
WIDOK W PLANIE



B - B



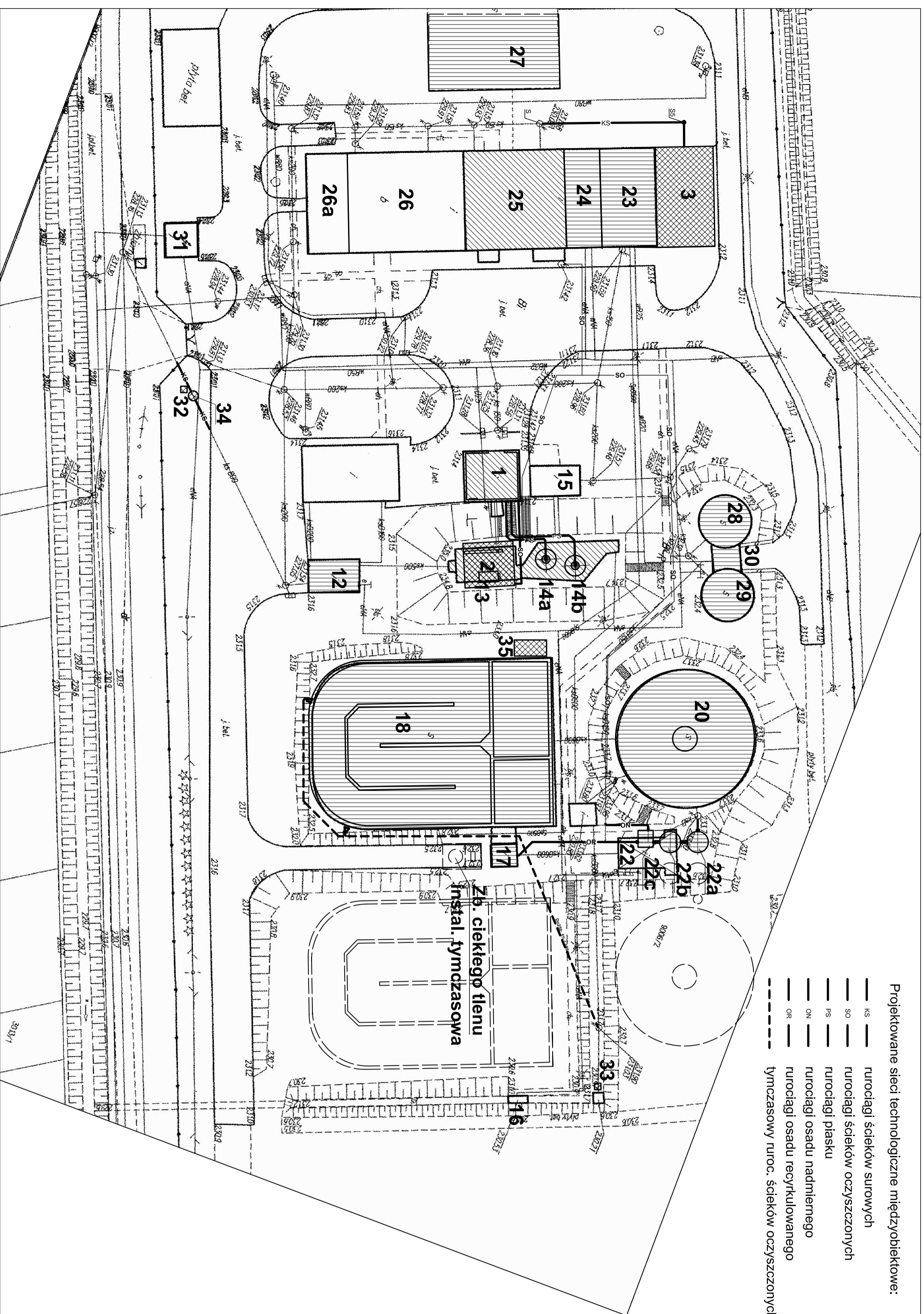
A - A



Zastawki do wymiany

UWAGA:
Oznaczenia zgodnie z wykazem urządzeń i armatury

Zlecający:				Urządzenia Sanitarne i Ochrony Środowiska Dr inż. Ryszard Wenda	
Investor:	Włoszczowski Zakład Wodociągów i Kanalizacji Sp. z o.o. ul. Wlejska 55, 29-100 Włoszczowa	Skala: 1:50			
Stadium:	PW/Aneks branża technologiczno-instalacyjna	Nr rys. 2			
Objekt:	Rozbudowa oczyszczalni ścieków we Włoszczowie Włoszczowa, ul. Wlejska 55, nr ewid. działki: 9006/2				
Nazwa rysunku:	Piaskowniki (ob. nr 14a, 14b)				
Projektant:	Imię, Nazwisko Włodzisław Marciszewski, nr ewid.: 178/74/LZ	Podpis:	Data		
Kierownik zespołu:	specj. instalacje i urządzenia sanitarne dr inż. Ryszard Wenda		listopad 2014		
Opracował:	mgr inż. Leszek Wroblewski				
Sprawił:	inż. Mirosław Stefanowicz, nr ewid.: BI/217/82 specj. instal. inż. w zakresie sieci i inst. sanitarnych				



- Projektowane sieci technologiczne międzyobiektywne:**
- KS — rurociągi ścieków surowych
 - SO — rurociągi ścieków oczyszczonych
 - PS — rurociągi płasku
 - ON — rurociągi osadu nadmiernego
 - OR — rurociągi osadu recykulowanego
 - — tymczasowy ruroc. ścieków oczyszczonych

- Oznaczenia:**
- Obiekt projektowane:**
- 2 - Wiatra nad komora krat
 - 3 - Garaz
 - 32 - Protopobierak ścieków surowych
 - 33 - Protopobierak ścieków oczyszczonych
 - 34 - Studnia pomiarowa ścieków surowych
 - 35 - Rozdzielnia elektryczna
- Obiekt do przebudowy/renowacji:**
- 1 - Budynek skratek i piasku z punktem zlewnym
 - 13 - Komora krat
 - 14a, 14b - Płaskowniki
 - 25 - Stacja odwadniania osadów
- Obiekt do remontu:**
- 17 - Pompownia ścieków
 - 17 - Komora rekultury
 - 18 - Reaktor biologiczny
 - 20 - Osadnik wlotowy
 - 22a - Studnia pomp recykulatu
 - 22b - Studnia zasuw recykulatu
 - 22c - Studnia pomiarowa osadu
 - 23 - Stacja dmuchaw
 - 24 - Pomieszczenie energetyczne
 - 27 - Kładowisko osadu
 - 27 - 29 - Zakład osadu
 - 30 - Pompownia osadu
- Obiekt bez zmiany:**
- 15 - Punkt odciekowe
 - 16 - Koryto pomiarowe
 - 26 - Pomieszczenia zaplecza techniczno-socjalnego
 - 26a - Kotłownia
 - 31 - Trafo-stacja
- Obiekt do likwidacji:**
- 22 - Pompownia recykulatu (czarnadła ślimakowe)

- Obiekt projektowane
- Obiekt do przebudowy i remontu
- Obiekt do remontu
- Obiekt bez zmiany
- Rezerwa terenu

Zleceniodawca: Urządzenia Sanitarne i Ochrony Środowiska			
Dr inż. Ryszard Wenda			
Investor:	Włoszczowski Zakład Wodociągów i Kanalizacji	Sp. z o.o. ul. Wiejska 55, 29-100 Włoszczowa	Skala: 1:50
Stadium:	PW	branża technologiczno-instalacyjna	Nr rys.-1
Obiekt:	Rozbudowa oczyszczalni ścieków we Włoszczowie		
Nazwa rysunku: Włoszczowa, ul. Wiejska 55, nr ewid. działki: 9006/2			
Plan rozmieszczenia obiektów i sieci technologicznych międzyobiektywnych			
Projektant:	Imię, Nazwisko	Podpis	Data
Kierownik zesp.:	Włodzisław Marciszewski, nr ewid. 178/74/L/z		listopad 2014
Opracował:	mgr inż. Ryszard Wenda		
Sprawdził:	mgr inż. Laszek Wroblewski		
	mgr inż. Mirosław Stefanowicz, nr ewid. BU2/17/82		
	specj. instal. inż. w zakresie sieci i instal. sanitarnych		