



**INFRASTRUKTURA  
I ŚRODOWISKO**  
NARODOWA STRATEGIA SPÓJNOŚCI



UNIA EUROPEJSKA  
FUNDUSZ SPÓJNOŚCI



WZWiK.ZP.2.3.2014.JRP-02

Włoszczowa 26.03.2014r.

WŁOSZCZOWSKI ZAKŁAD  
WODOCIĄGÓW I KANALIZACJI Sp. z o.o.  
ul. Wiejska 55, 29-100 Włoszczowa  
tel./fax 41 39-43-680  
NIP 6090071419, Regon 260733356  
Sąd Rej. w Kielcach KRS 0000490379

Wszyscy Wykonawcy

**Dotyczy: wyjaśnienia na zapytania (3) do SIWZ**

w postępowaniu o udzielenie zamówienia publicznego o wartości szacunkowej powyżej wyrażonej w złotych równowartości kwoty 14 000 euro i mniejszej niż kwoty określone w przepisach wydanych na podstawie art. 11 ust. 8 (mniejsza niż kwota 5 186 000 euro) na podstawie ustawy z dnia 29 stycznia 2004 r. Prawo zamówień publicznych (t.j. Dz. U. z 2013 r., poz. 907 – tekst jednolity z późn. zm.) - prowadzonego w trybie przetargu nieograniczonego – roboty budowlane.

**Kontrakt 1: „Budowa sieci kanalizacji sanitarnej z odcinkami łączącymi i rurociągami tłocznymi oraz dwóch przepompowni sieciowych w miejscowości Włoszczowa w ulicach: Partyzantów, Podzamcze, Zielona, Różana, Jędrzejowska, Żeromskiego, Czarnieckiego, Koniecpolska”.**

realizowane w ramach Projektu pn.

**UPORZĄDKOWANIE GOSPODARKI WODNO-ŚCIEKOWEJ NA TERENIE AGLOMERACJI WŁOSZCZOWA**

Numer ogłoszenia o zamówieniu w BIP 83662-2014. data zamieszczenia 12.03.2014 r.,

W związku ze złożonymi w dniu 24.03.2014r. zapytaniami do Specyfikacji Istotnych Warunków Zamówienia (SIWZ) o treści:

1. W nawiązaniu do zamieszczonego na stronie internetowej Włoszczowskiego Zakładu Wodociągów i Kanalizacji zamówienia publicznego zwracamy się z prośbą o wyłączenie z niniejszego postępowania kosztów włączenia nowo budowanych pompowni do funkcjonującego w WZWiK we Włoszczowie systemu monitoringu. Jednocześnie prosimy o przekazanie dokładnych wytycznych wykonania szaf sterowniczych dla zapewnienia kompatybilności z funkcjonującym w WZWiK we Włoszczowie systemem monitoringu.

Zamawiający zgodnie z art. 38 ust. 1 ustawy Prawo Zamówień Publicznych wyjaśnia:

**Ad 1.**

Włoszczowski Zakład Wodociągów i Kanalizacji Sp. z o.o. wyłącza z niniejszego postępowania koszty włączenia nowo budowanych pompowni do funkcjonującego w WZWiK we Włoszczowie systemu monitoringu (koszty te będzie ponosił Inwestor).

Jednocześnie przekazujemy do informacji dokładne wytyczne wykonania szaf sterowniczych, które są kompatybilne z funkcjonującym w WZWiK we Włoszczowie systemem monitoringu (schemat 1 i 2).

PREZES ZARZĄDU  
*Henryk Kaczmarski*





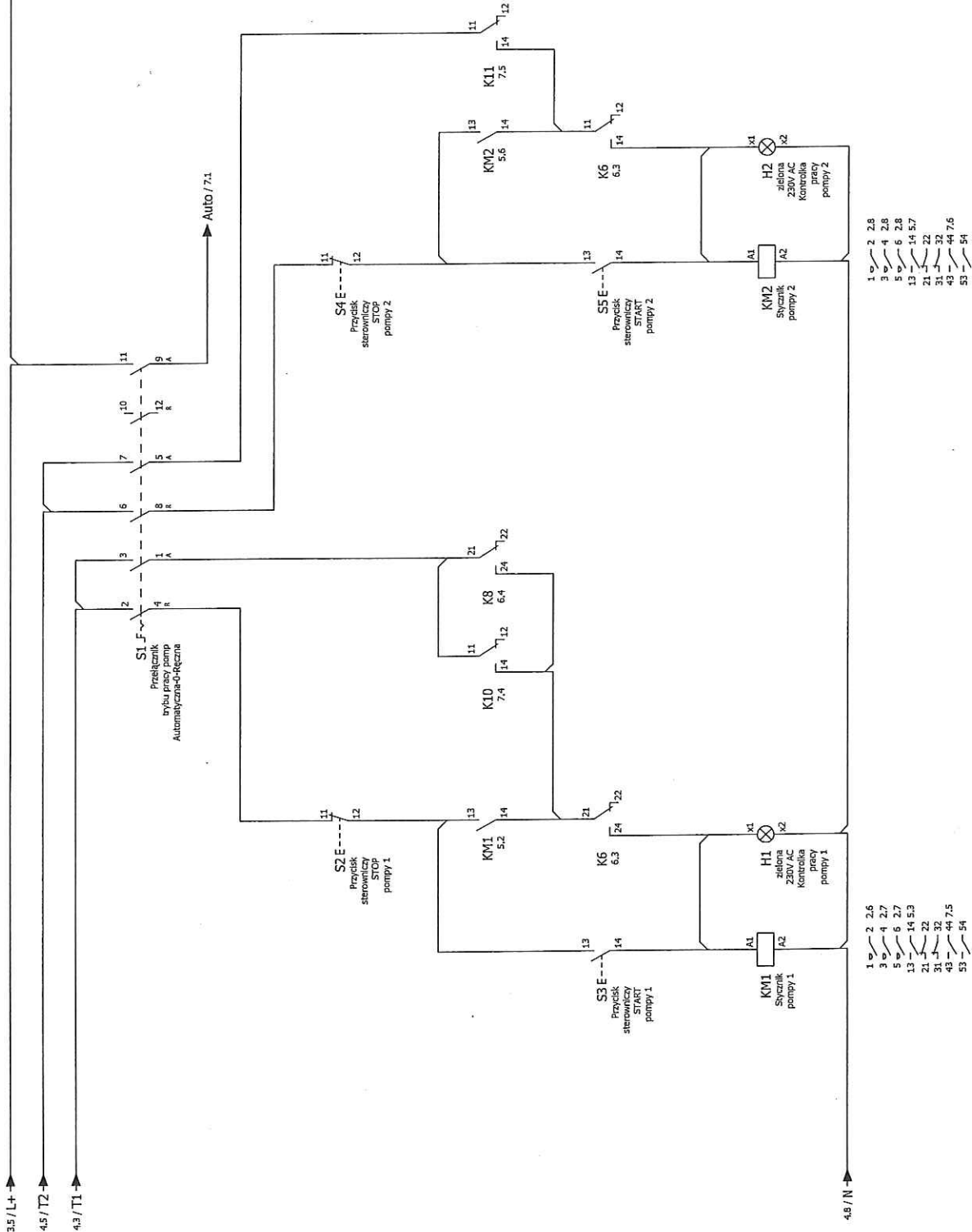
3.5 / L+ →

4.5 / T2 →

4.3 / T1 →

L+ / 6.0 →

Auto / 7.1 →



- 1 2 2.8
- 3 4 2.8
- 5 6 2.8
- 13 14 5.7
- 21 22 3.2
- 43 44 7.5
- 53 54

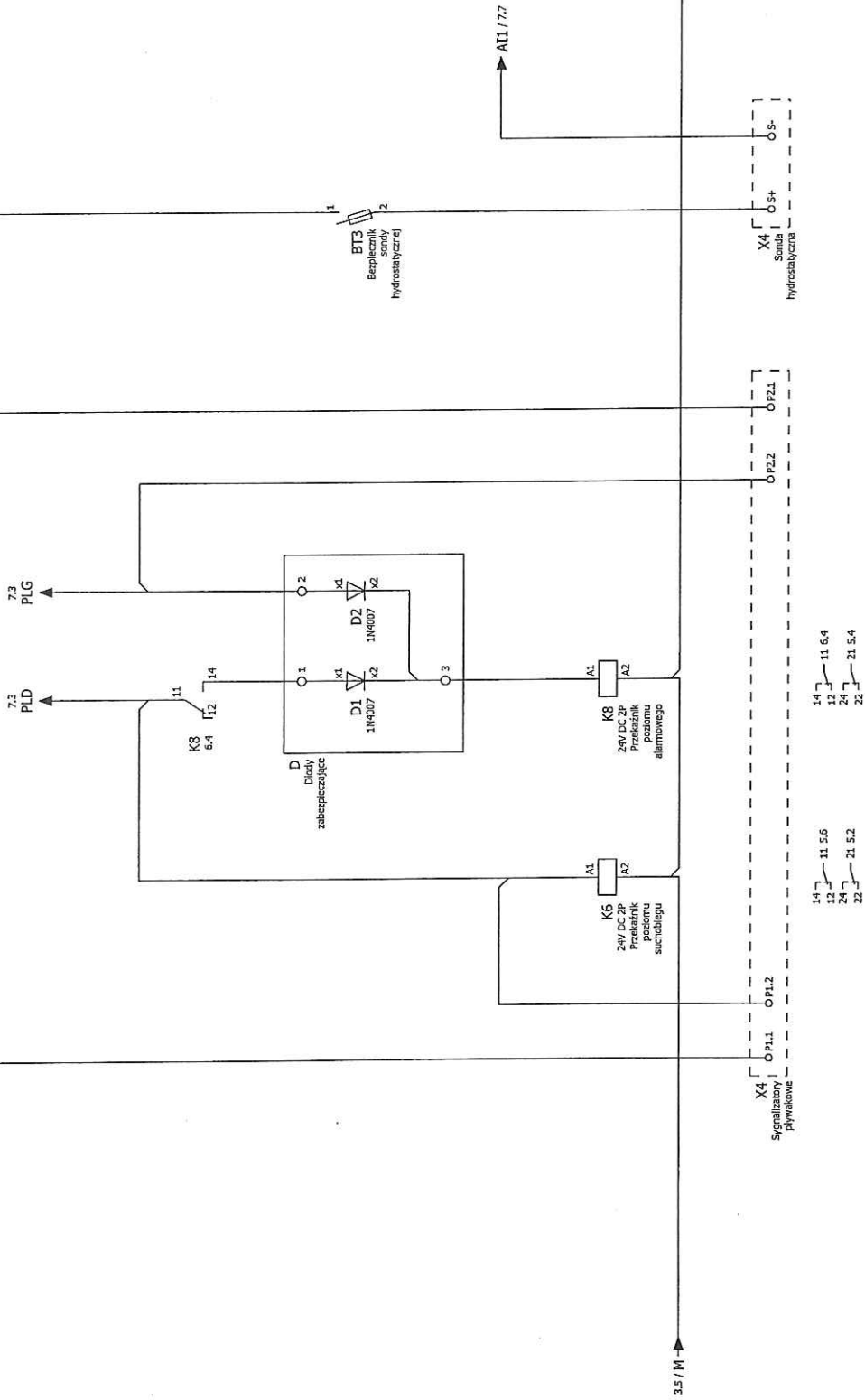
- 1 2 2.6
- 3 4 2.7
- 5 6 2.7
- 13 14 5.3
- 21 22 3.2
- 43 44 7.5
- 53 54

W.F. OSZCZOWSKI ZAKŁAD  
WODOCIĄGOWY I KANALIZACJI Sp. z o.o.  
ul. Wejłńska 55, 71-39-100 Wrocław  
NIP 609071419, REGON 360733956  
Sąd Rej. w Kłobucku, KRS 000490819

Sterowanie pompami

0	1	2	3	4	5	6	7	8	9
Projekt									
RSP2-DXX-C-1-6e,d,f,g									
Strona									5
Liczba stron									9

5.9 / L+ → L+ / 7.0



W.L.O.S.Z.CZOWSKI ZAKŁAD  
 WOODJAGOM I KANKIWIACI Sp. z o.o.  
 ul. Wiejska 85, 28-100 Włoszczowa  
 tel./fax 41 43-43-89-80  
 NIP 60900714119, KRS 0000490379  
 REG. 1431

0	1	2	3	4	5	6	7	8	9
Projekt									
RSP2-DXX-C-1-6a,d,f,g									
							Strona	6	
							Liczba stron	9	

Pływaki, sonda





# Lista elementów

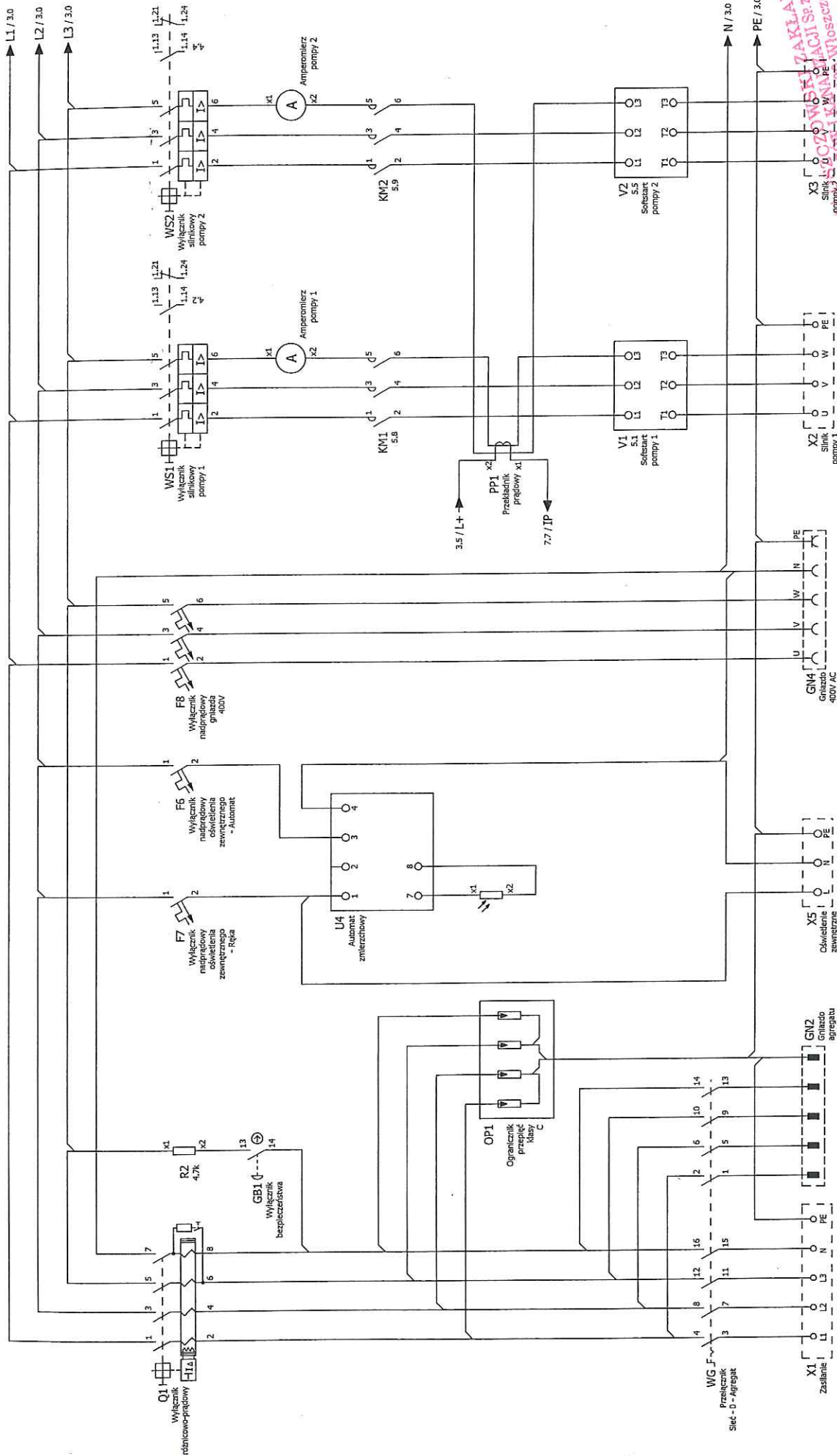
Oznaczenie	Opis	Plasowanie
S1	Przełącznik trybu pracy pomp Automatyczna-0-Ręczna	5.4
S2	Przycisk sterowniczy STOP pompy 1	5.3
S3	Przycisk sterowniczy START pompy 1	5.2
S4	Przycisk sterowniczy STOP pompy 2	5.6
S5	Przycisk sterowniczy START pompy 2	5.6
ST1	Przełącznik sterowniczy stacyjka	7.4
T1	Transformator 230VAC/24VAC	3.8
TH1	Regulator temperatury	3.7
U1	Moduł telemetryczny	7.1
U2	Zewnętrzny sygnalizator optyczno-akustyczny 24V	3.2
U3	Przełącznik nadzorczy napięcia	3.0
U4	Automat zmierniczkowy	2.3
WG	Przełącznik Sieć - 0 - Agregat	2.0
WS1	Wyłącznik silnikowy pompy 1	2.6
WS2	Wyłącznik silnikowy pompy 2	2.8

**WŁOSZCZOWSKI ZAKŁAD**  
**WŁOSZCZOWSKI KANALIZACJI SP. Z O.O.**  
**WODOCIĄGOWI I KANALIZACJI SP. Z O.O.**  
 ul. Wiejska 55, 29-100 Włoszczowa  
 tel./fax 41 89-43-680 260733556  
 ul. Wiejska 41, Regon 260733556  
 tel./fax 41 89-43-680 260733556  
 NIP 6090071419, KRS 0000490379  
 Główny Rej. w Księcach

0	1	2	3	4	5	6	7	8	9	
								Projekt	Strona	9
								RSP2-DXX-C-1-6a,d,f,g	Liczba stron	9

## Lista elementów



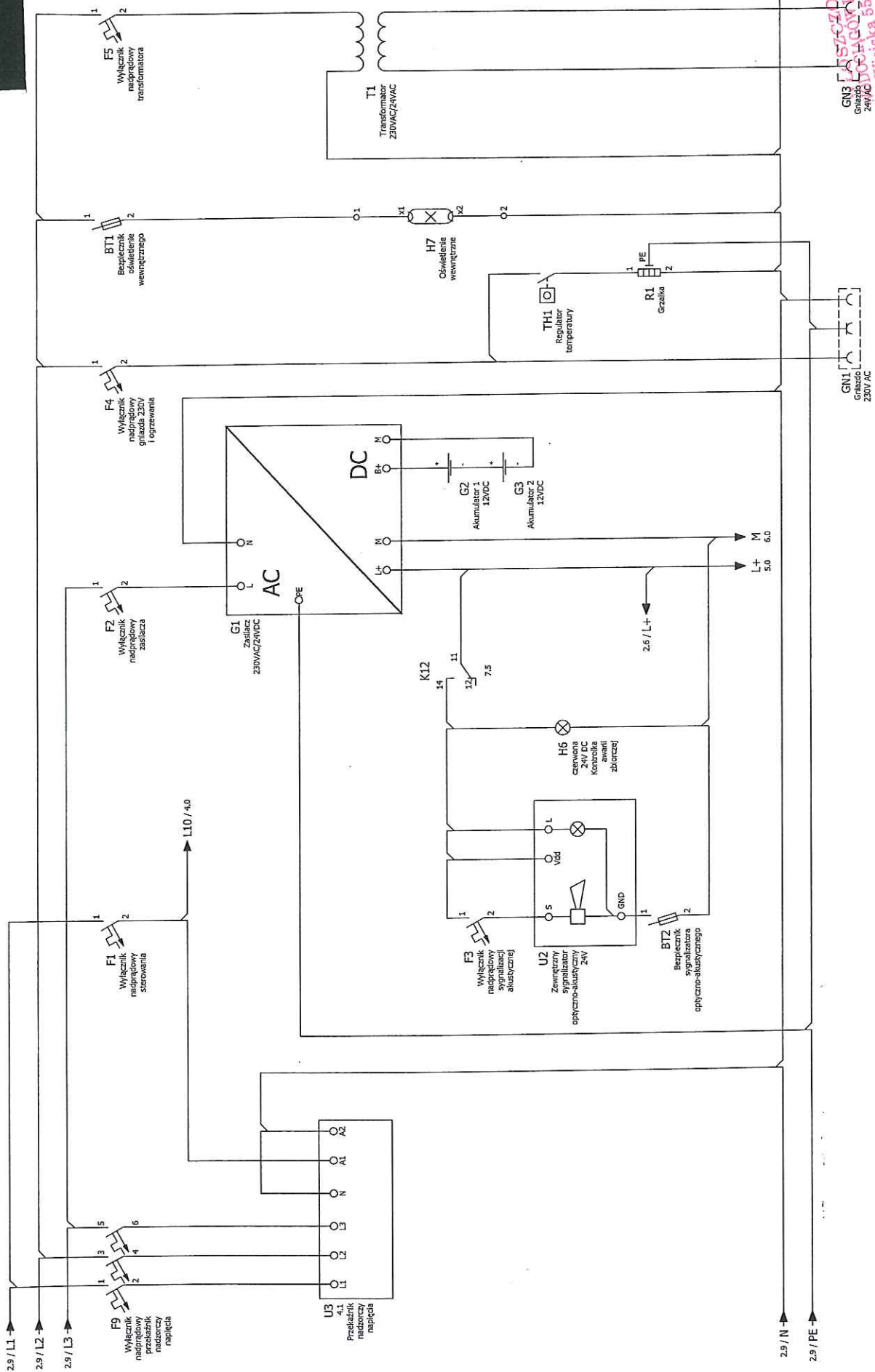


ZAKŁAD  
 PROJEKTOWO-MONTAŻOWY  
 WYKONAWCZY  
 S.C. "PROJEKT" S.P. z o.o.  
 ul. Wiejska 55, 29-100 Włoszczowa  
 tel./fax 41 38-43-680  
 NIP 6090071419, Regon 260733356  
 Ad Rej. w Kielcach KRS 0000490379

Tory silnicoprądowe

SCHEMAT 2

0	1	2	3	4	5	6	7	8	9	
Projekt										
							Strona	2		
							Liczba	9		



WYSTAWA  
 WYSTAWOWSKI ZAKŁAD  
 PROJEKTOWY I KANALIZACJI Sp. z o.o.  
 ul. Wiejska 55, 29-100 Włoszczowa  
 tel./fax 41 39-48-680  
 NIP 6090071419, Regon 260738356  
 KRS 0000490719  
 Biuro Pełn. w Kielcach

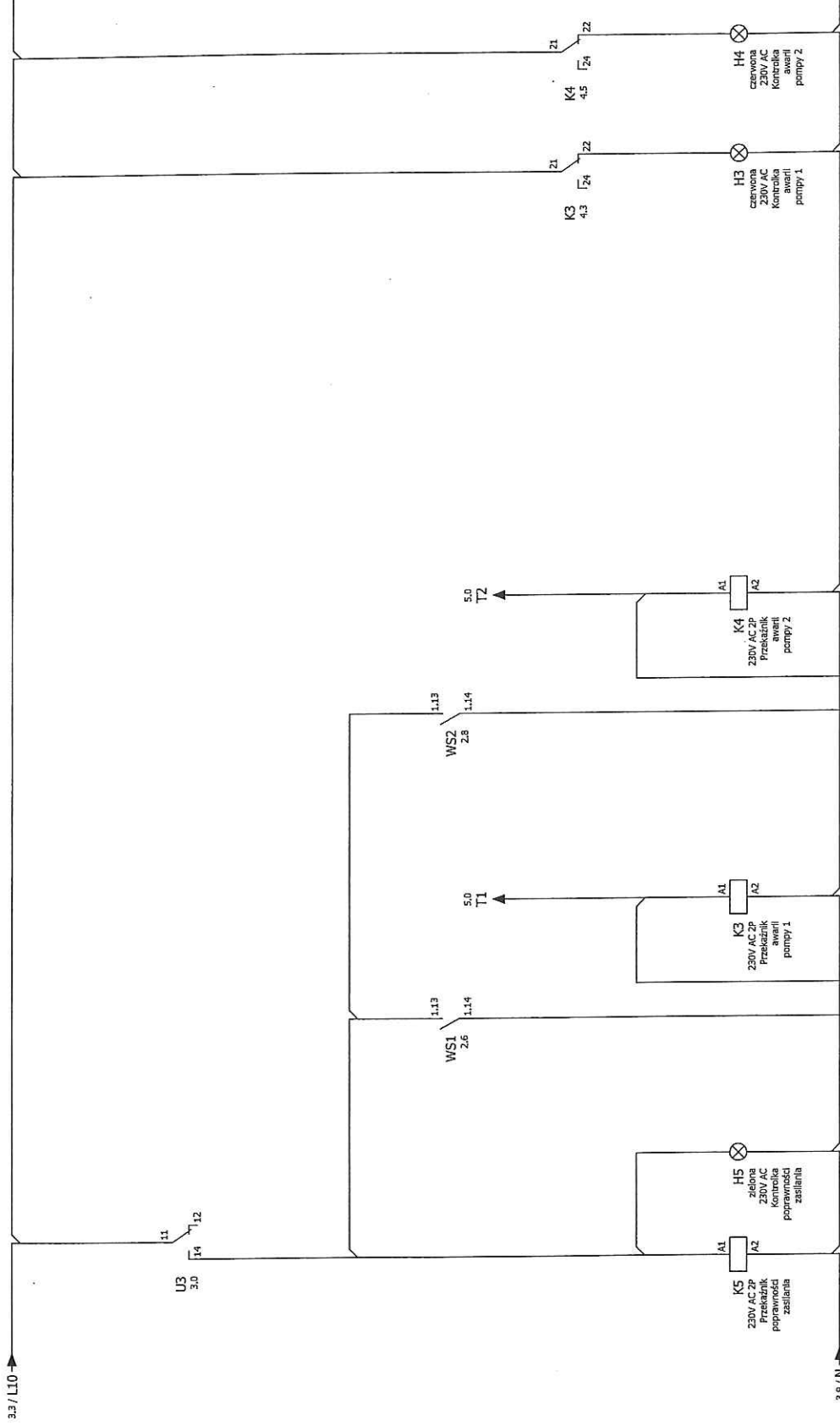
0	1	2	3	4	5	6	7	8	9
Zasilanie urządzeń									
Projekt							Strona		
RSP2-SXX-C-1-6a,d,f,g							Liczba stron		
							3		
							9		

3.2 / L10

3.9 / N

L10/50

N/50



U3  
3.0

11  
14

12

WS1  
2.6

1.13  
1.14

5.0  
T1

WS2  
2.8

1.13  
1.14

5.0  
T2

WS3  
2.6

1.13  
1.14

5.0  
T3

K5  
230V AC 2P  
Przełącznik  
poprawności  
zasilania

AL

A2

K3  
230V AC 2P  
Przełącznik  
awarii  
pompy 1

AL

A2

K4  
230V AC 2P  
Przełącznik  
awarii  
pompy 2

AL

A2

H5  
zielona  
230V AC  
kontrola  
poprawności  
zasilania

H3  
czerwona  
230V AC  
kontrola  
awarii  
pompy 1

H4  
czerwona  
230V AC  
kontrola  
awarii  
pompy 2

X2  
Termik 1  
pompy 1

14 12 24 22

11 7.2 4.7

X3  
Termik 2  
pompy 2

14 12 24 22

11 7.2 4.8

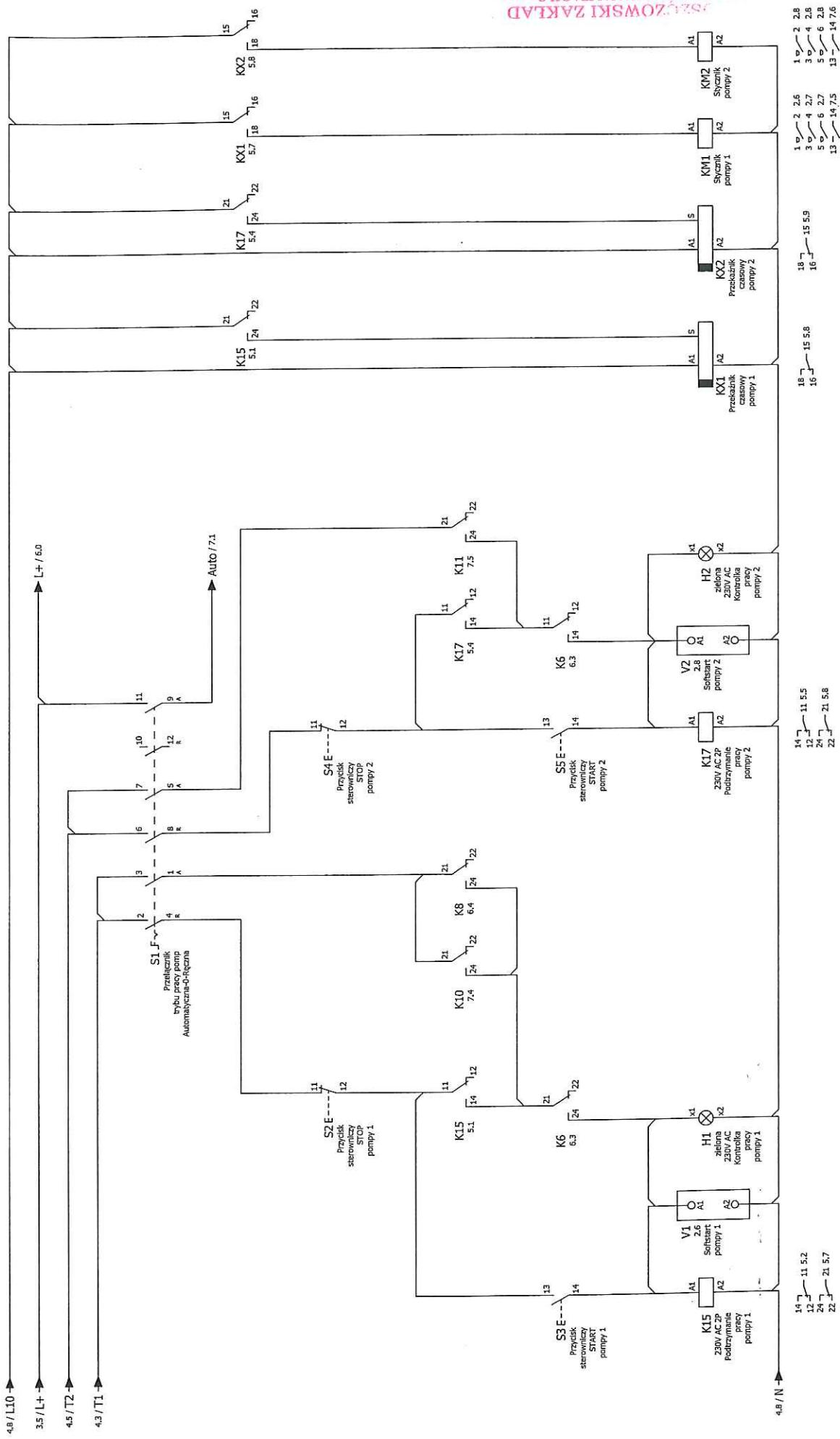
X4  
Termik 3  
pompy 3

14 12 24 22

11 7.2 4.9

NIP 6090071419, Regon 260733456  
tel./fax 41 39-43-680  
al. Wiejska 55, 29-100 Włoszczowa  
KRS 0000161919  
Zad. Rej. w Kielcach

0	1	2	3	4	5	6	7	8	9	
Zabezpieczenia pomp										
							Projekt	Strona	4	
							RSP2-SXX-C-1-6a,4f,g		Liczba Stron	9

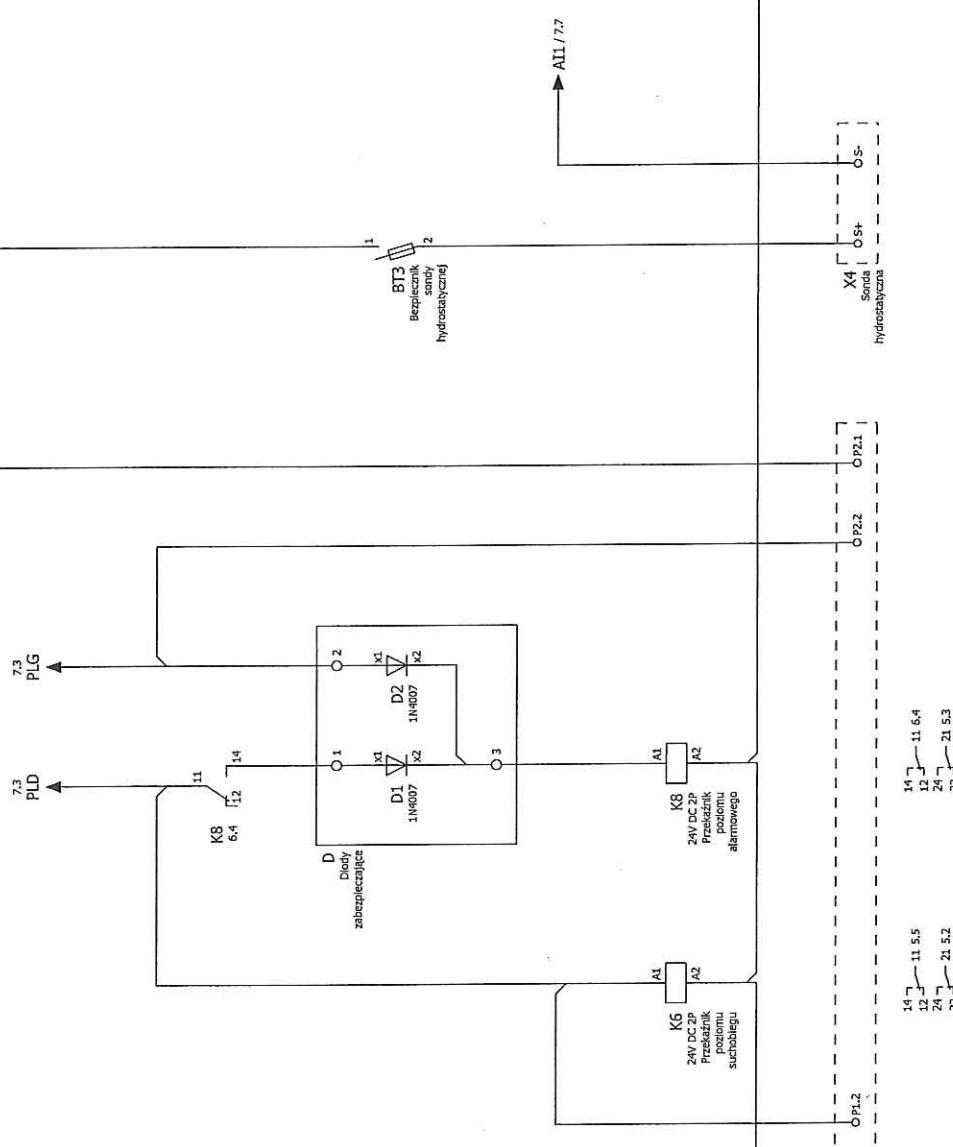


PROJEKTOWSKI ZAKŁAD  
 WODCIĄGOW I KANALIZACJI Sp. z o.o.  
 ul. Wileńska 55, 29-100 Włoszczowa  
 tel./fax 41 39-43-680  
 NIP 6990071419, Regon 260733356  
 and Ref. w Kielcach KRS 0000490379

Sterowanie pompami		Projekt	
5	Strona	5	Liczba stron
RSP2-SXX-C-1-6a,d,f,g		9	

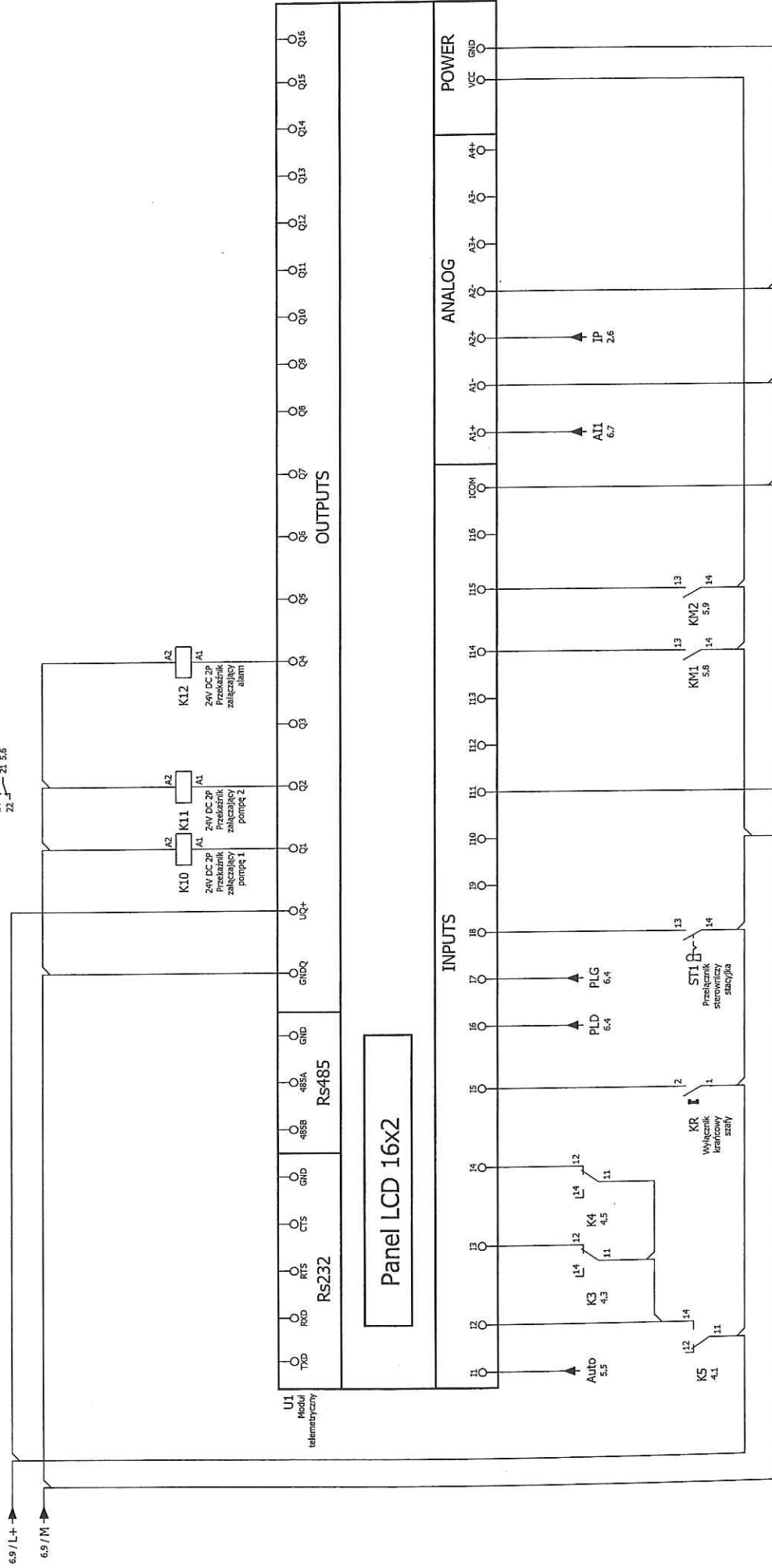
5.5/L+ → L+/7.0

3.5/M → M/7.0



WŁOSZCZOWSKI ZAKŁAD  
 WODOCIĄGÓW I KANALIZACJI SP. Z O.O.  
 ul. Wiejska 55, 41-39-43-680  
 tel./fax 41 39-43-680 26073356  
 NIP 6090071419, Regon 000000000000000000  
 34d Rej. w Kielcach KRS 000000000000000000

0	1	2	3	4	5	6	7	8	9	
							Projekt	Strona	6	
							RSP2-SXX-C-1-6a.d.f.g		Liczba stron	9
Pływaki, sonda										



**WŁOSZCZOWSKI ZAKŁAD**  
**WODOCIĄGÓW I KANALIZACJI Sp. z o.o.**  
 ul. Wiejska 55, 29-100 Włoszczowa  
 tel./fax 41 89-43-680  
 NIP 6090071419, Regon 26073356  
 Sąd Rej. w Kielcach KRS 0000490376

0	1	2	3	4	5	6	7	8	9
Sterownik									
Projekt									
RSP2-SXX-C-1-6a,d,f,g									
							Strona	7	
							Liczba stron	9	

# Lista elementów

Oznaczenie	Opis	Plasowanie
AMP1	Amperomierz pompy 1	2.7
AMP2	Amperomierz pompy 2	2.8
BT1	Bezpiecznik oświetlenia wewnętrznego	3.7
BT2	Bezpiecznik sygnalizatora optyczno-akustycznego	3.3
BT3	Bezpiecznik sondy hydrostatycznej	6.6
BT4	Bezpiecznik zasilania wyłącznika krańcowego	7.4
F1	Wyłącznik nadprądowy sterowania	3.3
F2	Wyłącznik nadprądowy zasilacza	3.5
F3	Wyłącznik nadprądowy sygnalizacji akustycznej	3.3
F4	Wyłącznik nadprądowy gniazda 230V i ogrzewania	3.6
F5	Wyłącznik nadprądowy transformatora	3.9
F6	Wyłącznik nadprądowy oświetlenia zewnętrznego - Automat	2.4
F7	Wyłącznik nadprądowy oświetlenia zewnętrznego - Ręka	2.3
F8	Wyłącznik nadprądowy gniazda 400V	2.5
F9	Wyłącznik nadprądowy przełącznik nadzorczy napięcia	3.0
G1	Zasilacz 230VAC/24VDC	3.5
G2	Akumulator 1 12VDC	3.6
G3	Akumulator 2 12VDC	3.6
GB1	Wyłącznik bezpieczeństwa	2.2
GN1	Gniazdo 230V AC	3.6
GN2	Gniazdo agregatu	2.1
GN3	Gniazdo 24V AC	3.8
GN4	Gniazdo 400V AC	2.5
H1	Kontrolka pracy pompy 1	5.2
H2	Kontrolka pracy pompy 2	5.6
H3	Kontrolka awarii pompy 1	4.7
H4	Kontrolka awarii pompy 2	4.8
H5	Kontrolka poprawności zasilania	4.2
H6	Kontrolka awarii zbiorniczej	3.4
H7	Oświetlenie wewnętrzne	3.7
K3	Przełącznik awarii pompy 1	4.3
K4	Przełącznik awarii pompy 2	4.5
K5	Przełącznik poprawności zasilania	4.1
K6	Przełącznik poziomu suchobieżu	6.3
K8	Przełącznik poziomu alarmowego	6.4
K10	Przełącznik złączający pompę 1	7.4
K11	Przełącznik złączający pompę 2	7.5
K12	Przełącznik złączający alarm	7.5
K15	Podtrzymanie pracy pompy 1	5.1
K17	Podtrzymanie pracy pompy 2	5.4
KM1	Stycznik pompy 1	5.8
KM2	Stycznik pompy 2	5.9
KR	Wyłącznik krańcowy szafy	7.3
KX1	Przełącznik czasowy pompy 1	5.7
KX2	Przełącznik czasowy pompy 2	5.8

WŁOSZCZOWSKI ZAKŁAD  
 WODOCIĄGÓW I KANALIZACJI Sp. z o.o.  
 ul. Wiejska 55, 29-100 Włoszczowa  
 tel./fax 41 89-48-680  
 NIP 6090071419, Regon 260733356  
 Sąd Rej. w Kielcach KRS 0000490379

0	1	2	3	4	5	6	7	8	9
Projekt							Strona	8	
Lista elementów							Liczba stron	9	
RSP2-SXX-C-1-6a,d,f,g									

# Lista elementów

Oznaczenie	Opis	Plasowanie
OP1	Ogranicznik przepięć klasy C	2.2
PP1	Przekładnik prądowy	2.6
Q1	Wyłącznik różnicowo-prądowy	2.0
R1	Grzałka	3.7
S1	Przełącznik trybu pracy pomp Automatyczna-0-Ręczna	5.3
S2	Przyciśk sterowniczy STOP pompy 1	5.2
S3	Przyciśk sterowniczy START pompy 1	5.1
S4	Przyciśk sterowniczy STOP pompy 2	5.4
S5	Przyciśk sterowniczy START pompy 2	5.4
ST1	Przełącznik sterowniczy stacji	7.4
TI	Transformator 230VAC/24VAC	3.8
TH1	Regulator temperatury	3.7
U1	Moduł telemetryczny	7.1
U2	Zewnętrzny sygnalizator optyczno-akustyczny 24V	3.2
U3	Przełącznik nadzorczy napięcia	3.0
U4	Automat zmiernicowy	2.3
V1	Softstart pompy 1	5.1
V2	Softstart pompy 2	5.5
WG	Przełącznik Sieć - 0 - Agregat	2.0
WS1	Wyłącznik silnikowy pompy 1	2.6
WS2	Wyłącznik silnikowy pompy 2	2.8

JUSZCZOWSKI ZAKŁAD  
 MODCIECHÓW I KANALIZACJI Sp. z o.o.  
 ul. Wiejska 55, 29-100 Włoszczowa  
 tel./fax 41 89-43-680  
 NIP 6090071419, Regon 260733356  
 KRS 0000490979  
 ul. Rynek 1 w Kielcach

0	1	2	3	4	5	6	7	8	9
Projekt							Strona	9	
Lista elementów							Liczba stron	9	
RSP2-SXX-C-1-6a,d,f,g									